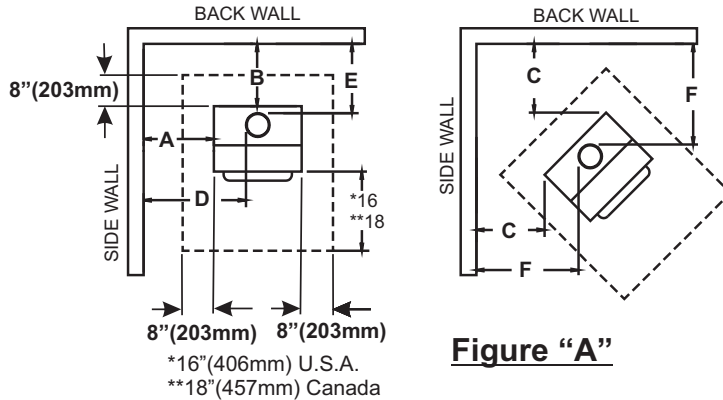
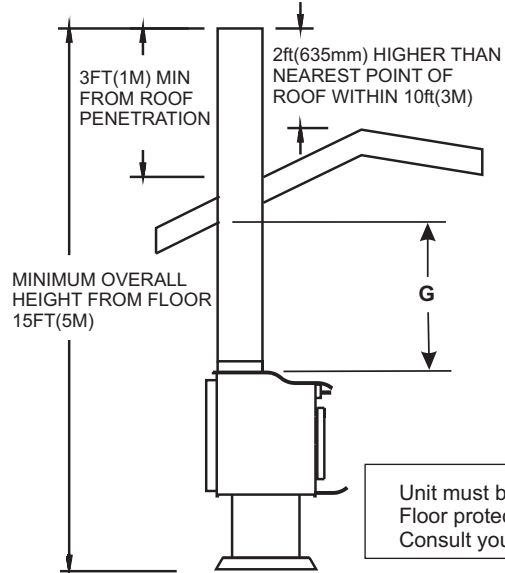




**Model No. S273E/EP**  
 This unit has been listed by Warnock Hersey Limited to meet or exceed ULC S-627 Canada and UL 1482 U.S.

**Contact your local building inspector prior to installation. A permit may be required in your area.**



Part No S19219 Rev08  
**NOTE: Retain this sheet for future reference**

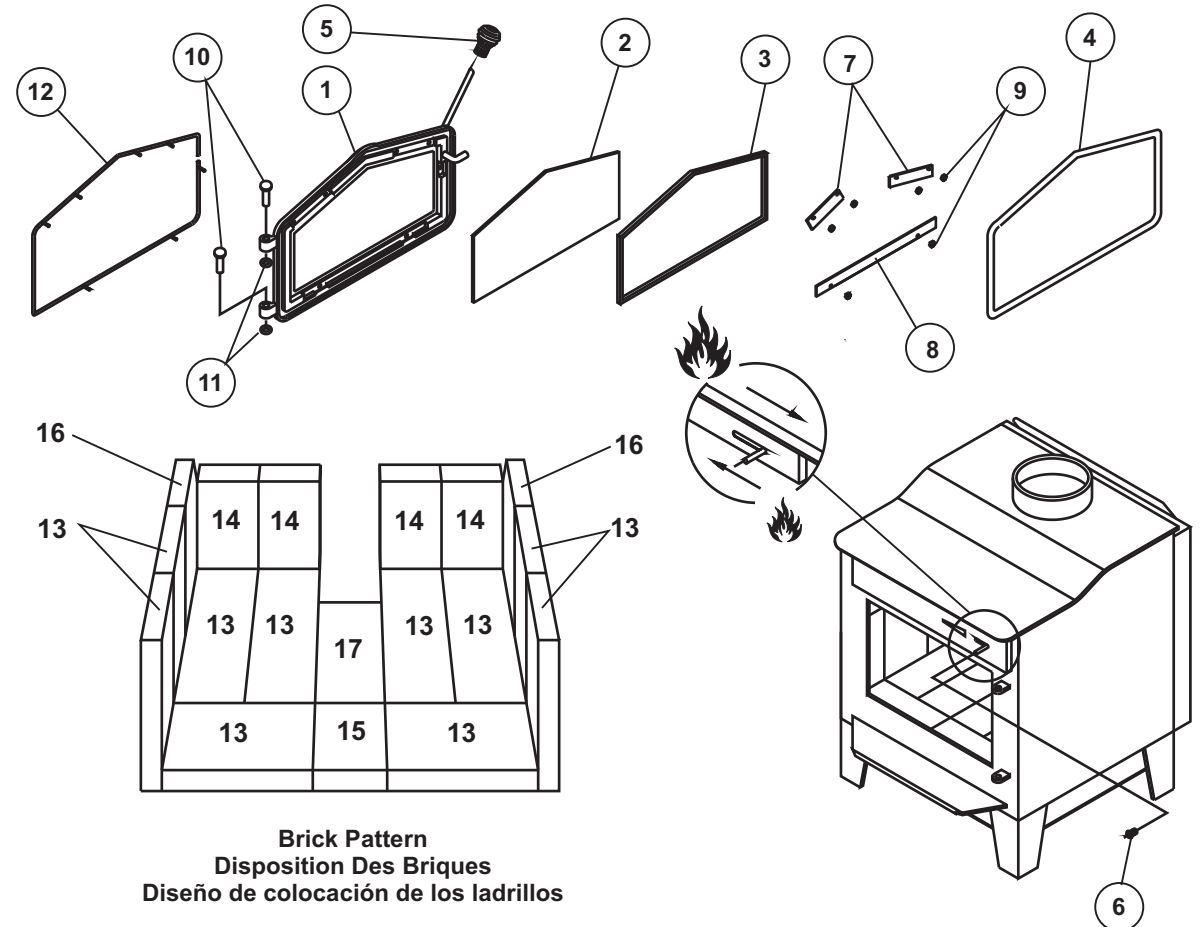
This manual describes the installation and operation of the Model S273E/EP non-catalytic wood heater. This heater meets US Environmental Protection Agency's emission limits for wood heaters. Under specific conditions this heater has been shown to deliver heat at rates ranging from 10,370 to 29,301 BTU per hour.

**6" Flue Required**

Figure A: Clearance from combustible constructions

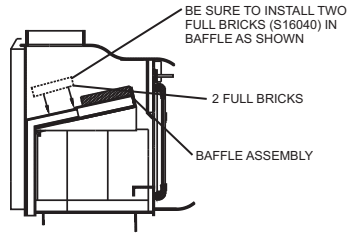
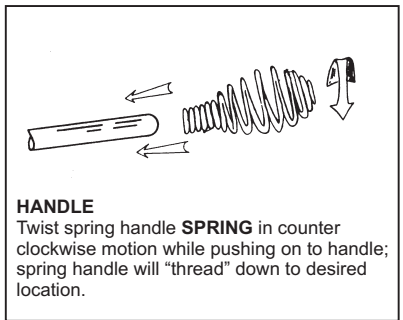
**A minimum clearance of 18" (457mm) to the chimney connector may be required by the authority having jurisdiction.**

- |             |  |  |
|-------------|--|--|
| From Heater | <b>A</b> Sidewall.....17-1/2" (444 mm) | <b>D</b> Sidewall..... 28" (711 mm)    |
|             | <b>B</b> Backwall.....13" (330 mm)     | <b>E</b> Backwall.....15-1/2" (394 mm) |
|             | <b>C</b> Corner.....11" (279 mm)       | <b>F</b> Corner.....22" (381 mm)       |
|             |  | <b>G</b> Ceiling.....54-1/2" (1384 mm) |



**Brick Pattern**  
**Disposition Des Briques**  
**Diseño de colocación de los ladrillos**

Unit must be placed on a noncombustible floor protection equivalent to 3/8" millboard. Floor protector must have min. R value of .893. Consult your local building authorities for further information.



**CAUTION:** Do not open fire-door to a point where it would be in contact with the combustible sidewall.

**OPTIONAL FAN**  
 An optional heat exchange blower is available for this wood burning appliance. To order please see the local dealer where you purchased your appliance.

**CAUTION: BRICK FOR ASH DRAWER MUST BE INSTALLED BEFORE OPERATION OF WOOD HEATER**

Inlet Air Control Settings		
Desired Burn Setting	Inlet Air Setting	**Approx. BTU Output
Low	Closed Fully	10,370
Med / Low	¼ Open	12,420
Med / High	¾ Open	15,676
High	Fully Open	29,301

\*\*Performance may vary depending on actual home operating conditions

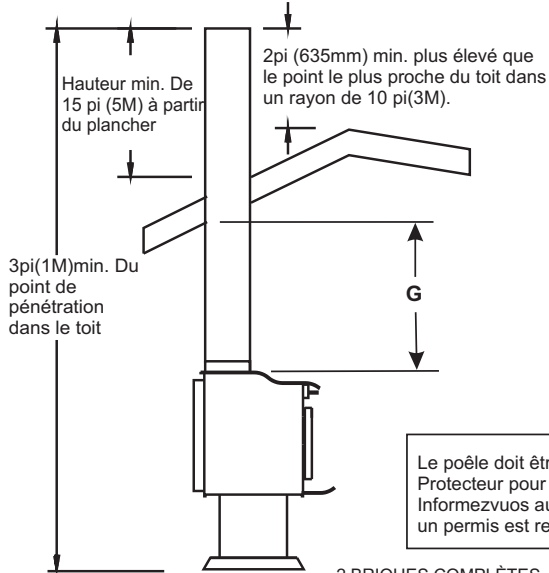
ITEM NO. NO.	PARTS LIST	LISTE DES PIÉCES	LISTA DE PIEZAS	QTY QTÉE	PART NO. NO.de PC
LEYENDA NO.	DESCRIPTION	DESCRIPTION	DESCRIPCIÓN	CANT.	ART NO.
1	DOOR ASSEMBLY	PORTE MONTÉE	UNIDAD DE PUERTO	1	S31103
1	DOOR - NO GLASS	PORTE - SANS LA VITRE	UNIDAD DE PUERTO SIN VIDRIO	1	S41075
2&3	GLASS AND GASKET	VITRE DE JOINT D'ÉTANCHEITÉ	VIDRIO Y EMPAQUETADURA	1	S31128
3	1/8" GLASS GASKET	JOINT DE LA VITRE 1/8po	EMPAQUETADURA DE 1/8" PARA EL VIDRIO	4.0'	S15001
4	5/8" DOOR GASKET	JOINT DE LA PORTE 5/8po	EMPAQUETADURA DE 5/8" PARA LA PUERTO	4.5'	S15011
5	SPRING HANDLE	POIGNÉE À RESSORT	MANGO CON RESORTE	1	S11007
6	AIR CONTROL SPRING HANDLE	POIGNÉE POUR L'ADMISSION D'AIR	MANGO CON RESORTE PARA EL REGULADOR DEL AIR	1	S11008
7	GLASS CLIP	FERRURE POUR LA VITRE	PRESILLA PARA EL VIDRIO	2	S37020
8	GLASS CLIP	FERRURE POUR LA VITRE	PRESILLA PARA EL VIDRIO	1	S37021
9	NUT	ÉCROU	TORNILLO	7	S11018
10	HINGE PIN	GOUPILLE DE CHARNIÈRE	DEPIENDA ALFILER	2	S11005
11	PUSH NUT	ÉCROU À RESSORT	UNIDAD DEL DEFLECTOR	2	S11090
12	INLAY	GARNITURE DE LA PORTE	MOLDURA DE LATÓN PARA EL CUERPO DEL CALEFACTOR	1	S13144
13	FIREBRICK LT 9"x4-7/16"x1-1/4"	BRIQUE 9"x4-7/16"x1-1/4"	LADRILLO REFRACTARIO 9"x4-7/16"x1-1/4"	12	S16040
14	FIREBRICK LT 7-1/4"x4-7/16"x1-1/4"	BRIQUE 7-1/4"x4-7/16"x1-1/4"	LADRILLO REFRACTARIO 7-1/4"x4-7/16"x1-1/4"	4	S16043
15	FIREBRICK LT 4-1/2"x4-7/16"x1-1/4"	BRIQUE 4-1/2"x4-7/16"x1-1/4"	LADRILLO REFRACTARIO 4-1/2"x4-7/16"x1-1/4"	1	S16046
16	FIREBRICK LT - ANGLED	BRIQUE - COUPLÉE EN ANGLE	LADRILLO REFRACTARIO - ANGULADO	2	S16042
17	FIREBRICK LT 8"x4-7/16"x1-1/4"	BRIQUE 8"x4-7/16"x1-1/4"	LADRILLO REFRACTARIO - 8"x4-7/16"x1-1/4"	1	S16138



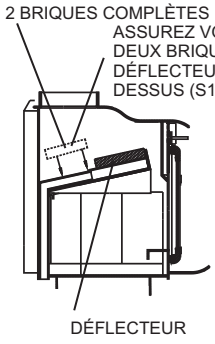
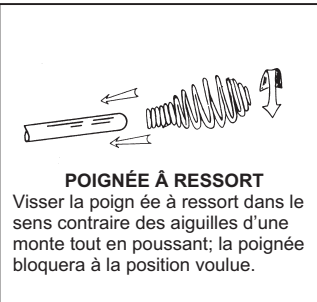


**Modèle No. S273E/EP**  
Cet appareil a été enregistré Warnock Hersey  
L'tée comme respectant ou dépassant les  
normes ULC S-627 Canada et UL 1482 U.S.

**Informez-vous auprès de l'inspecteur en bâtiment de votre localité pour savoir si un permis est requis.**



Le poêle doit être installé sur un plancher ininflammable, équivalent à 3/8 po "millboard".  
Protecteur pour le plancher faut être une minimal R évalué de .893  
Informezvous auprès de l'inspecteur en bâtiment de batiment de votre localité pour déterminer si un permis est requis.



**MISE EN GARDE:** Ne pas ouvrir la porte pare-feu à un endroit où elle toucherait le mur latéral combustible.

**VENTILATEUR FACULTATIF**  
Il est possible d'obtenir un ventilateur servant à l'échange de chaleur avec cet appareil de chauffage au bois. Pour le commander, voyez le distributeur local auprès de qui vous avez acheté votre appareil.

**ATTENTION: UNE BRIQUE SPÉCIALE POUR LE CENDRIER DOIT ÊTRE INSTALLÉE AVANT L'UTILISATION DU POÊLE**



**NOTA: Gardez cette feuille pour consultation future.**

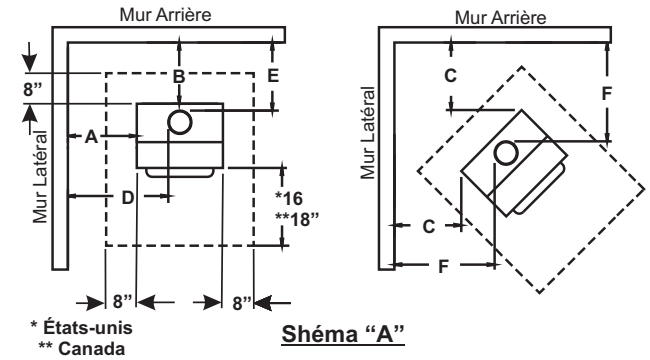
Lire avec soin les instructions suivantes avant d'installer le poêle Modèle S273E/EP non catalytique. Ce poêle respecte les limites d'émission pour les poêles à bois fixées par l'agence Américaine de protection de l'environnement. Dans des conditions spécifiques, ce poêle dégage entre 10,370 et 29,301 BTU à l'heure.

**Tuyau de cheminée 6 po**

**Schema A:**  
Dégagement entre le poêle et les matériaux combustibles.

**Une espace de 18 po (457 mm) jusqu'au record de la cheminée peut être exigé par le corps constitute ayant jurisdiction.**

- |  |  |
|--|--|
| Depuis le poêle                            | Depuis le manchon de raccord               |
| <b>A</b> Mur latéral.....17-1/2po (444 mm) | <b>D</b> Mur latéral.....28po (711 mm)     |
| <b>B</b> Mur arrière.....13po (330 mm)     | <b>E</b> Mur arrière.....15-1/2po (394 mm) |
| <b>C</b> Coin.....11po (279 mm)            | <b>F</b> Coin.....22po (559 mm)            |
|  | <b>G</b> Plafond.....54-1/2po (1384 mm)    |



Le poêle doit être installé sur un plancher ininflammable, équivalent à 3/8 po "millboard".  
Protecteur pour le plancher faut être une minimal R évalué de .893  
Informezvous auprès de l'inspecteur en bâtiment de batiment de votre localité pour déterminer si un permis est requis.

**MISE EN GARDE:** Ne pas ouvrir la porte pare-feu à un endroit où elle toucherait le mur latéral combustible.

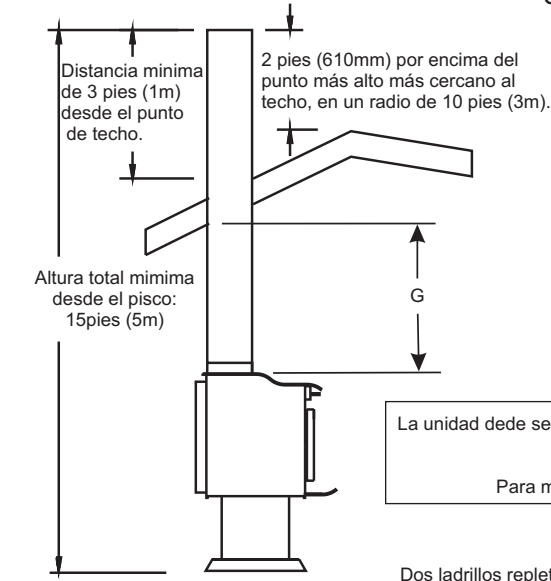
**VENTILATEUR FACULTATIF**  
Il est possible d'obtenir un ventilateur servant à l'échange de chaleur avec cet appareil de chauffage au bois. Pour le commander, voyez le distributeur local auprès de qui vous avez acheté votre appareil.

**ATTENTION: UNE BRIQUE SPÉCIALE POUR LE CENDRIER DOIT ÊTRE INSTALLÉE AVANT L'UTILISATION DU POÊLE**

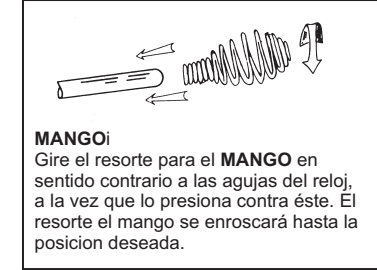


**Modelo No. S273E/EP**  
Warnock Hersey Limited ha incluido esta unidad en la lista de calefactores que cumplen o superan los requisitos de las normas ULC S-627 Canada and UL 1482 U.S.

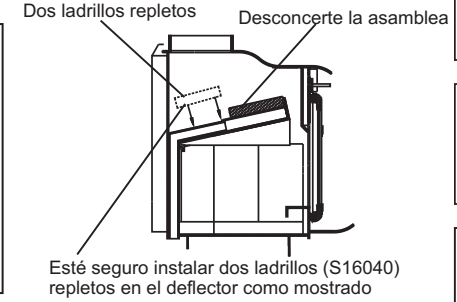
**Antes de la instalación, consíte con la inspectoria de construcción civil local. Es posible que en su zona se necesite obtener un permiso.**



La unidad dede ser colocada sobre un protector incombustible para el piso, equivalente a un cartón de pasta de pasta de madera 3/8".  
El protector del piso dede tener un valor R mínimo de 0,893.  
Para mayor información, consulte con la inspectoria de construcción civil local.



**MANGO:**  
Gire el resorte para el MANGO en sentido contrario a las agujas del reloj, a la vez que lo presiona contra éste. El resorte el mango se enroscará hasta la posición deseada.



**Advertencia:** No abra la puerta cortafuego hasta un punto tal que entre en contacto con la pared lateral de material combustible.

**VENTILADOR OPCIONAL**  
Disponemos de un ventilador de intercambiador de calor, opcional, para este calefactor a leña. Si desea pedirlo, sírvase comunicarse con el distribuidor local donde adquirió este aparato

**ADVERTENCIA: Antes de hacer funcionar el calefactor, deben colocarse los ladrillos para el depósito de cenizas.**



**NOTA: Conserve este hoja para consultaria en el futuro**

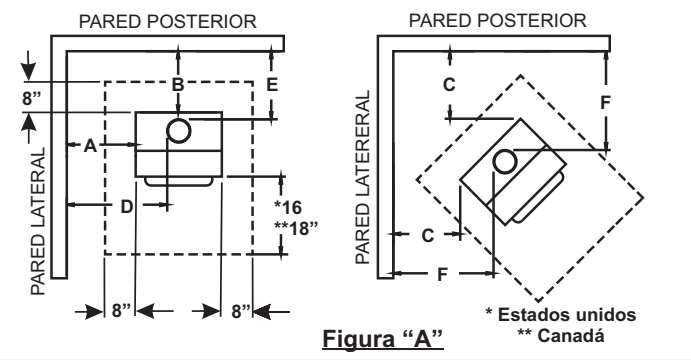
Este manual describe la instalación y el funcionamiento de los modelos S273E/EP de los calefactores a leña no catalíticos. Este calefactor cumple con lo la Agencia Federal Protección Ambiental de EE UU sobre los limites de emisions de los calefactores a leña. Se ha demostrado que, en condiciones especificas, este calefactor irradia calor a razón de entre 10.370 y 29.301 btu por hora.

**Se necesita un humero de 6"**

Figura A: Espacio libre para construcciones de material combustible

**ES POSIBLE QUE LAS NORMAS DE LAS AUTORIDADES CORRESPONIENTES EXIJAN DEJAR UN ESPACIO LIBRE 18" (457mm) AL TUBA DE EMPALME DE LA CHIMENEA.**

- |   |   |
|---|---|
| De Calentadora                              | De Conectorde Chimenea                        |
| <b>A</b> Pared lateral.....17-1/2" (444 mm) | <b>D</b> Pared lateral.....28" (711 mm)       |
| <b>B</b> Pared posterior.....13" (330 mm)   | <b>E</b> Pared posterior.....15-1/2" (394 mm) |
| <b>C</b> Rincón.....11" (279 mm)            | <b>F</b> Rincón.....22" (559 mm)              |
|   | <b>G</b> Techo.....54-1/2" (1384 mm)          |



La unidad dede ser colocada sobre un protector incombustible para el piso, equivalente a un cartón de pasta de pasta de madera 3/8".  
El protector del piso dede tener un valor R mínimo de 0,893.  
Para mayor información, consulte con la inspectoria de construcción civil local.

**Graduación de los Reguladores de Entrada de Aire**

Nivel deseado de combustión	Graduación de la entrada de aire	Salida aproximada on BTU**
Bajo	Totamente Cerrada	10.370
Mediano / Bajo	Abierta en 1/4	12.420
Mediano / Alto	Abierta en 3/4	15.676
Ato	Totamente Abierta	29.301

\*\*El rendimiento puede variar, dependiendo de las condiciones de funcionamiento reales de la casa.