



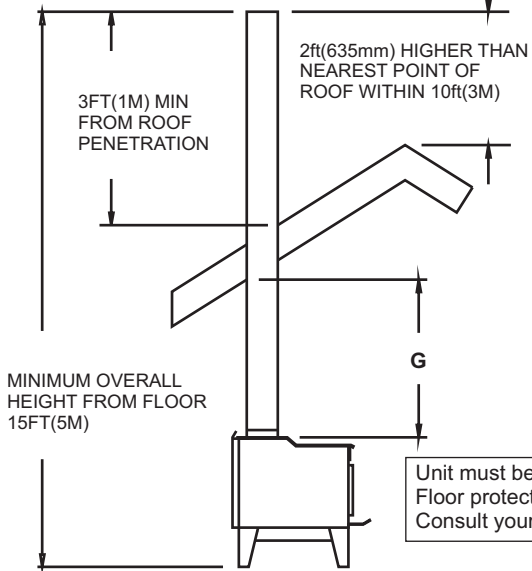
NOTE: Retain this sheet for future reference

This manual describes the installation and operation of the Model S244E non-catalytic wood heater. This heater meets US Environmental Protection Agency's emission limits for wood heaters. Under specific conditions this heater has been shown to deliver heat at rates ranging from 10,600 to 26,100 BTU per hour.

Model No. S244E

This unit has been listed by Warnock Hersey Limited to meet or exceed ULC S-627 Canada and UL 1482 U.S.

Contact your local building inspector prior to installation. A permit may be required in your area.



6" Flue Required

Figure A: Clearance from combustible constructions

A minimum clearance of 18" (457mm) to the chimney connector may be required by the authority having jurisdiction.

From Heater

From Chimney Connector

- A Sidewall..... 18" (457 mm)
- B Backwall.....15" (381 mm)
- C Corner.....7" (175 mm)
- D Sidewall.....25-1/2" (648 mm)
- E Backwall.....17-1/2" (445 mm)
- F Corner.....15" (381 mm)
- G Ceiling.....56" (1422 mm)

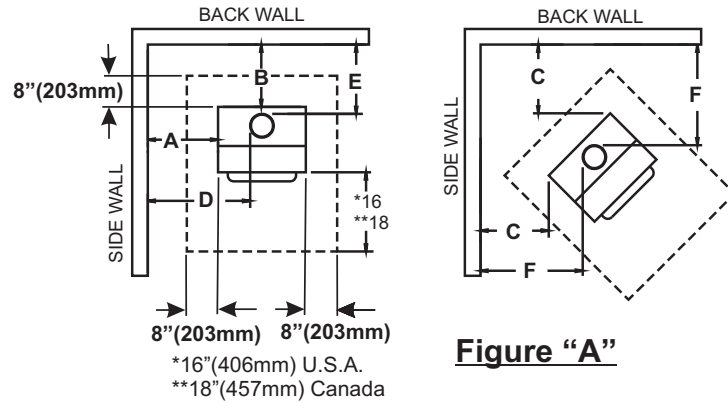
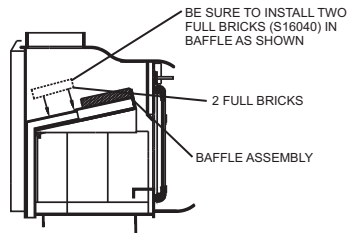
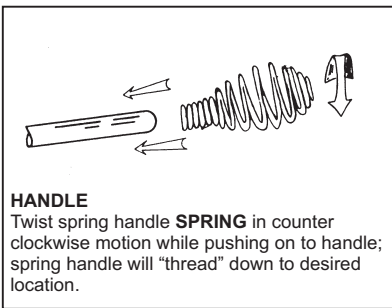


Figure "A"

Unit must be placed on a noncombustible floor protection equivalent to 3/8" millboard. Floor protector must have min. R value of .446. Consult your local building authorities for further information.



CAUTION: Do not open fire-door to a point where it would be in contact with the combustible sidewall.

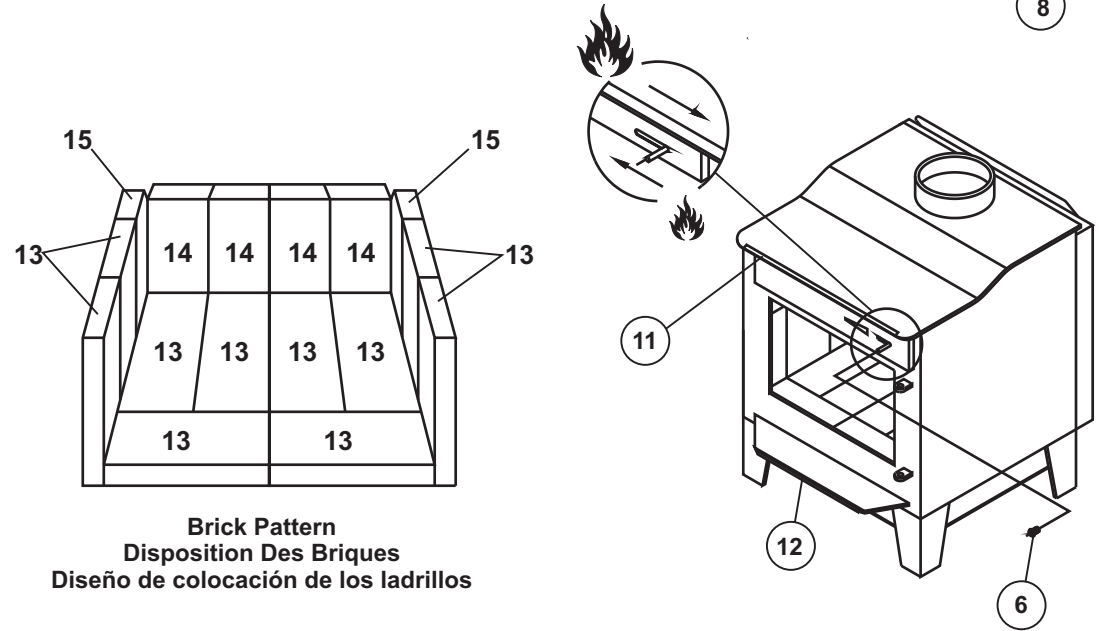
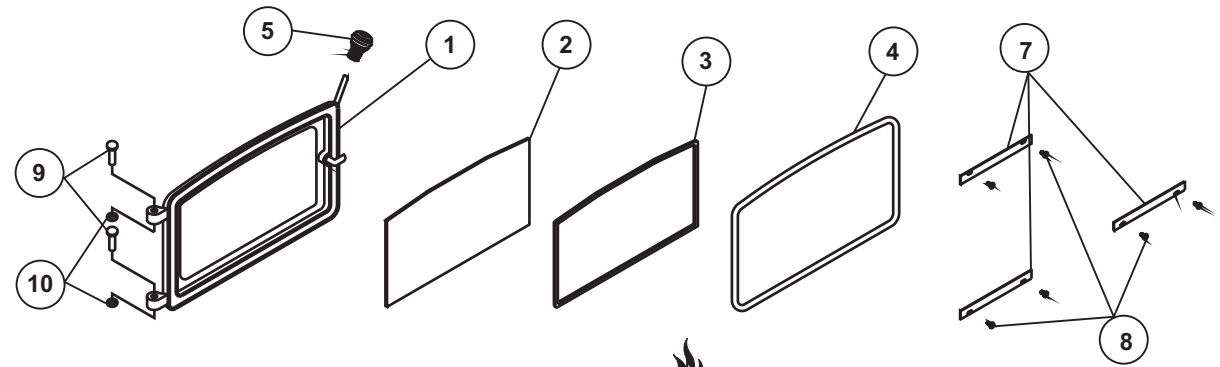
OPTIONAL FAN
An optional heat exchange blower is available for this wood burning appliance. To order please see the local dealer where you purchased your appliance.

CAUTION: BRICK FOR ASH DRAWER MUST BE INSTALLED BEFORE OPERATION OF WOOD HEATER

DECORATIVE BRASS TRIM
Be sure to remove the protective plastic coating after installing your wood heater

Inlet Air Control Settings		
Desired Burn Setting	Inlet Air Setting	**Approx. BTU Output
Low	Closed Fully	10,600
Med / Low	¼ Open	12,118
Med / High	¾ Open	19,413
High	Fully Open	26,100

**Performance may vary depending on actual home operating conditions



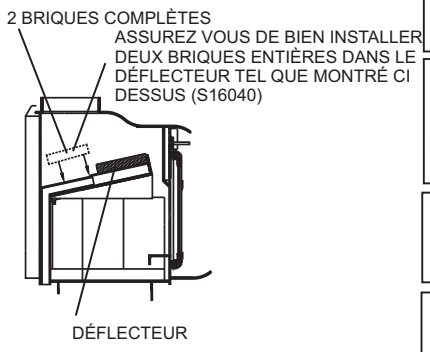
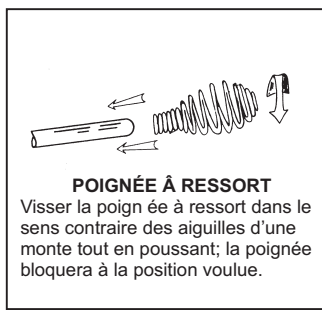
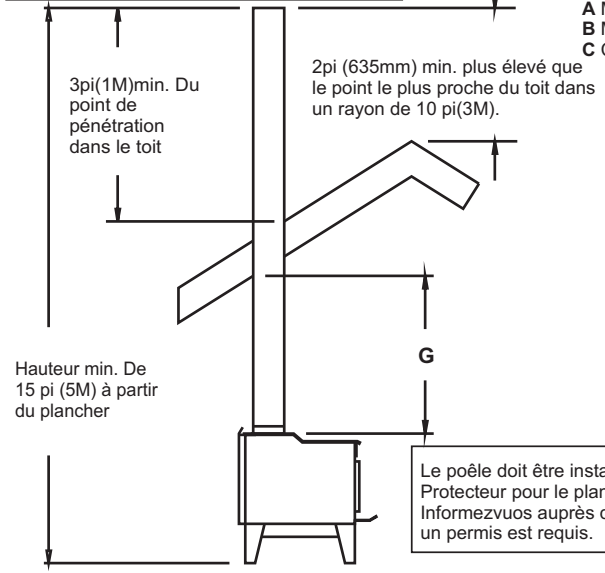
ITEM NO. NO.	PARTS LIST	LISTE DES PIÉCES	LISTA DE PIEZAS	QTY QTÉE	PART NO. NO.de PC
LEYENDA NO.	DESCRIPTION	DESCRIPTION	DESCRIPCIÓN	CANT.	ART NO.
1	DOOR ASSEMBLY	PORTE MONTÉE	UNIDAD DE PUERTA	1	S31008
1	DOOR - NO GLASS	PORTE - SANS LA VITRE	UNIDAD DE PUERTO SIN VIDRIO	1	S41062
2&3	GLASS AND GASKET	VITRE DE JOINT D'ÉTANCHEITÉ	VIDRIO Y EMPAQUETADURA	1	S31117
3	1/8" GLASS GASKET	JOINT DE LA VITRE 1/8po	EMPAQUETADURA DE 1/8" PARA EL VIDRO	4.0'	S15001
4	5/8" DOOR GASKET	JOINT DE LA PORTE 5/8po	EMPAQUETADURA DE 5/8" PARA LA PUERTA	4.5'	S15011
5	SPRING HANDLE	POIGNÉE À RESSORT	MANGO CON RESORTE	1	S11007
6	AIR CONTROL SPRING HANDLE	POIGNÉE POUR L'ADMISSION D'AIR	MANGO CON RESORTE PARA EL REGULADOR DEL AIRE	1	S11008
7	GLASS CLIP	FERRURE POUR LA VITRE	PRESILLA PARA EL VIDRIO	3	S37018
8	SCREW	VIS	TORNILLO	6	S11086
9	HINGE PIN	GOUPILLE DE CHARNIÈRE	DEPIENDA ALFILER	2	S11005
10	PUSH NUT	ÉCROU À RESSORT	UNIDAD DEL DEFLECTOR	2	S11090
11	BRASS BODY TRIM	GARANTURE DE CHASSIS (LAIION)	MOLDURA DE LATÓN PARA EL CUERPO DEL CALEFACTOR	1	S32217
12	BRASS ASH FENDER TRIM	GARANTURE DE GARDE-FEU (LAIION)	MOLDURA DE LATÓN PROTECTORA DEL DEPÓSITO DE CENIZAS	1	S32023
13	FIREBRICK LT 9"x4-7/16"x1-1/4"	BRIQUE 9"x4-7/16"x1-1/4"	LADRILLO REFRACTARIO LT 9"x4-7/16"x1-1/4"	12	S16040
14	FIREBRICK LT 7-1/4"x4-7/16"x1-1/4"	BRIQUE 7-1/4"x4-7/16"x1-1/4"	LADRILLO REFRACTARIO LT 7-1/4"x4-7/16"x1-1/4"	4	S16043
15	FIREBRICK LT - ANGLED	BRIQUE - COUPLÉE EN ANGLE	LADRILLO REFRACTARIO LT - ANGULADO	2	S16042





Modèle No. S244E
Cet appareil a été enregistré Warnock Hersey
Léée comme respectant ou dépassant les normes
ULC S-627 Canada et UL 1482 U.S.

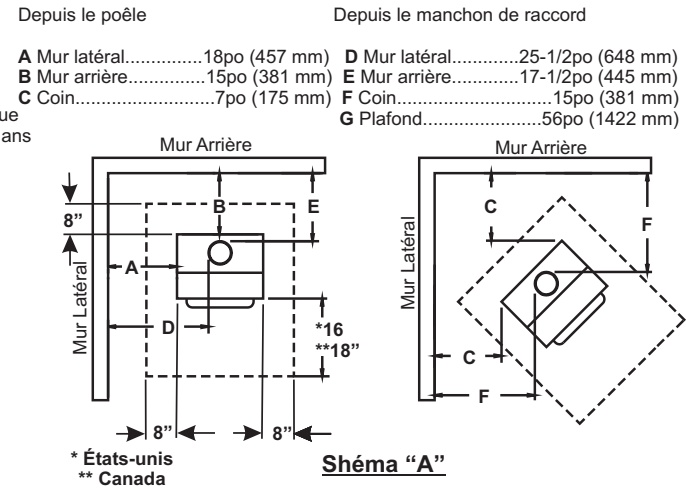
Informez-vous auprès de l'inspecteur en bâtiment de votre localité pour savoir si un permis est requis.



NOTA: Gardez cette feuille pour consultation future.

Tuyau de cheminée 6 po

Schéma A:
Dégagement entre le poêle et les matériaux combustibles.
Une espace de 18 po (457 mm) jusqu'au record de la cheminée peut être exigé par le corps constitutive ayant juridiction.



Le poêle doit être installé sur un plancher ininflammable, équivalent à 3/8(9.5mm) po "millboard".
Protecteur pour le plancher faut être une minimal R evaluer de .446
Informezvous auprès de l'inspecteur en bâtiment de batiment de votre localité pour déterminer si un permis est requis.

MISE EN GARDE: Ne pas ouvrir la porte pare-feu à un endroit où elle toucherait le mur latéral combustible.

VENTILATEUR FACULTATIF
Il est possible d'obtenir un ventilateur servant à l'échange de chaleur avec cet appareil de chauffage au bois. Pour le commander, voyez le distributeur local auprès de qui vous avez acheté votre appareil.

ATTENTION: UNE BRIQUE SPÉCIALE POUR LE CENDRIER DOIT ÊTRE INSTALLÉE AVANT L'UTILISATION DU POÊLE

GARNITURE DÉCORATIVE EN LAITON
Assurez-vous d'enlever le revêtement en plastique après l'installation de votre poêle à bois.

Réglages Du Volet D'admission D'air

Taux de combustion désiré	Reglage du volet d'admission d'air	**Chaleur dégagée en BTU (approx.)
Faible	Fermé	10,600
Moy. / Faible	Ouvert 1/4 po	12,118
Moy. / fort	Ouvert 3/4 po	19,413
Fort	Grande Ouvert	26,100

**La performance peut varier selon les conditions réelles d'utilisation dans la maison.

NOTA: Conserve este hoja para consultarla en el futuro



Modelo No. S244E
Warnock Hersey Limited ha incluido esta unidad en la lista de calefactores que cumplen o superan los requisitos de las normas S627 de ULC de Canadá y 1482 de ul de EE UU.

Antes de la instalación, conslte con la inspectoría de construcción civil local. Es posible que en su zona se necesite obtener un permiso.

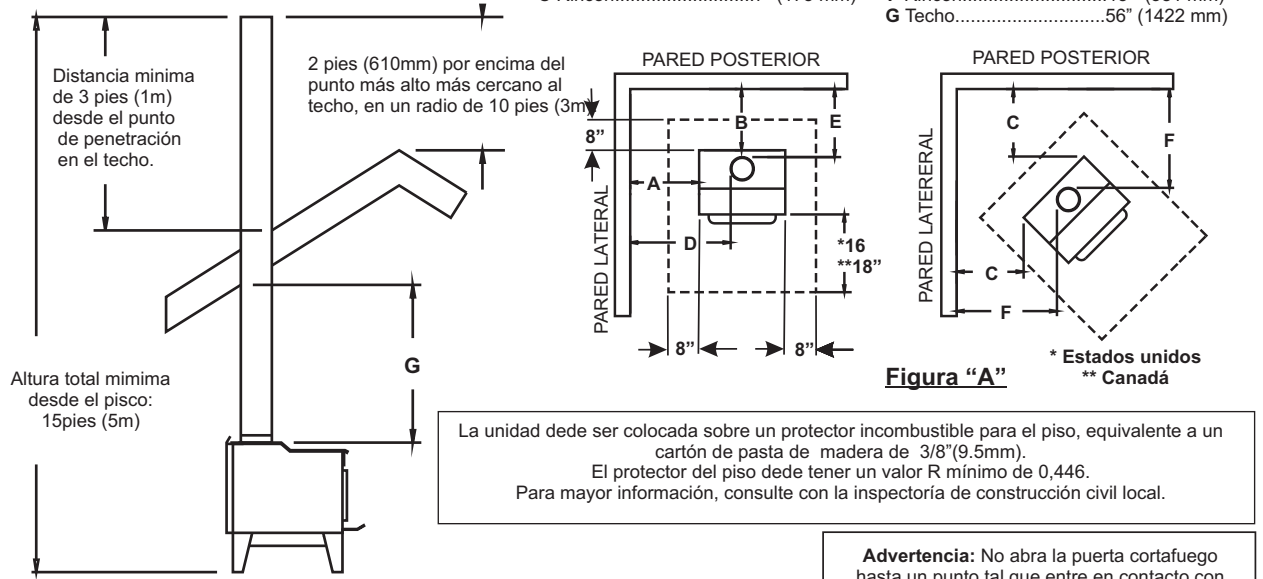
Este manual describe la instalación y el funcionamiento de los modelos S244E de los calefactores a leña no catalíticos. Este calefactor cumple con lo establecido la Agencia Federal Protección Ambiental de EE UU sobre los limites de emisiones de los calefactores a leña. Se ha demostrado que, en condiciones especificas, este calefactor irradia calor a razón de entre 10.600 y 26.100 btu por hora.

Se necesita un humero de 6"

Figura A: Espacio libre para construcciones de material combustible

ES POSIBLE QUE LAS NORMAS DE LAS AUTORIDADES CORRESPONIENTES EXIJAN DEJAR UN ESPACIO LIBRE 18" (457mm) AL TUBO DE EMPALME DE LA CHIMENEA.

De Calentadora	De Conectorde Chimenea
A Pared lateral.....18" (457 mm)	D Pared lateral.....25-1/2" (648 mm)
B Pared posterior.....15" (381 mm)	E Pared posterior.....17-1/2" (445 mm)
C Rincón.....7" (175 mm)	F Rincón.....15" (381 mm)
	G Techo.....56" (1422 mm)



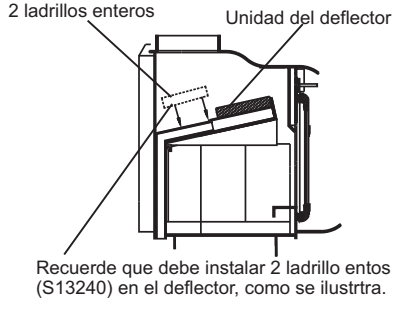
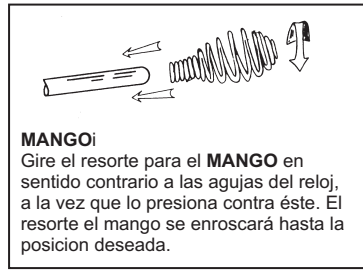
La unidad dede ser colocada sobre un protector incombustible para el piso, equivalente a un cartón de pasta de madera de 3/8"(9.5mm).
El protector del piso dede tener un valor R mínimo de 0,446.
Para mayor información, consulte con la inspectoría de construcción civil local.

Advertencia: No abra la puerta cortafuego hasta un punto tal que entre en contacto con la pared lateral de material combustible.

VENTILADOR OPCIONAL
Disponemos de un ventilador de intercambiador de calor, opcional, para este calefactor a leña. Si desea pedirlo, sírvase comunicarse con el distribuidor local donde adquirió este aparato

ADVERTENCIA: Antes de hacer funcionar el calefactor, deben colocarse los ladrillos para el depósito de cenizas.

Asegúrese de retirar la cubierta plástica protectora después de instalar su inserto



Graduación de los Reguladores de Entrada de Aire

Nivel deseado de combustión	Graduación de la entrada de aire	Salida aproximada on BTU**
Bajo	Totamente cerrada	10.600
Mediano / bajo	Abierta en 1/4	12.118
Mediano / alto	Abierta en 3/4	19.413
Ato	Totamente abierta	26.100

**El rendimiento puede variar, dependiendo de las condiciones de funcionamiento reales de la casa.