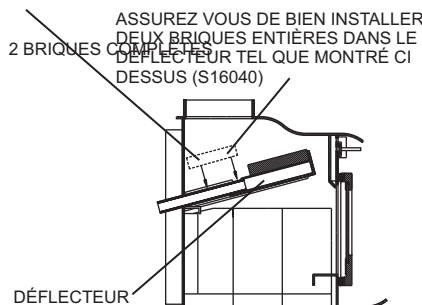
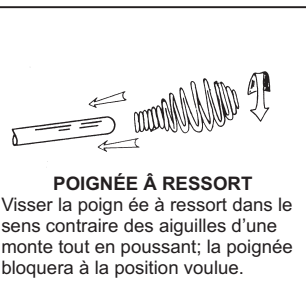
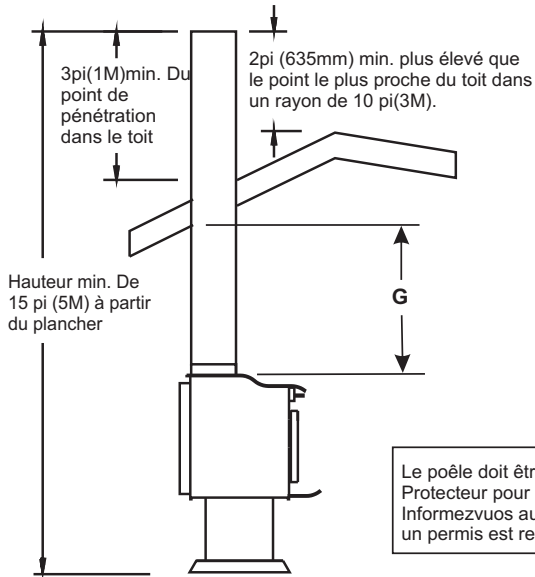




Modèle No. S242E/EP
Cet appareil a été enregistré Warnock Hersey Ltée comme respectant ou dépassant les normes ULC S-627 Canada et UL 1482 U.S.

Informez-vous auprès de l'inspecteur en bâtiment de votre localité pour savoir si un permis est requis.



MISE EN GARDE: Ne pas ouvrir la porte pare-feu à un endroit où elle toucherait le mur latéral combustible.

VENTILATEUR FACULTATIF
Il est possible d'obtenir un ventilateur servant à l'échange de chaleur avec cet appareil de chauffage au bois. Pour le commander, voyez le distributeur local auprès de qui vous avez acheté votre appareil.

ATTENTION: UNE BRIQUE SPÉCIALE POUR LE CENDRIER DOIT ÊTRE INSTALLÉE AVANT L'UTILISATION DU POËLE



Réglages Du Volet D'admission D'air			
Taux de combustion désiré	Reglage du volet d'admission d'air	**Chaleur dégagée en BTU (approx.)	
Faible	Fermé	10,600	
Moy. / Faible	Ouvert 1/4 po	12,118	
Moy. / fort	Ouvert 3/4 po	19,413	
Fort	Grande Ouvert	26,100	

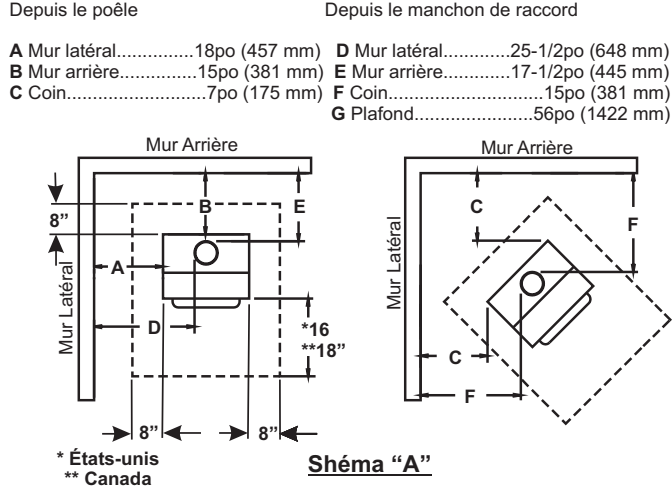
**La performance peut varier selon les conditions réelles d'utilisation dans la maison.

No De Pièce S19211 Rev.08
NOTA: Gardez cette feuille pour consultation future.

Lire avec soin les instructions suivantes avant d'installer le poêle Modèle S242E/EP non catalytique. Ce poêle respecte les limites d'émission pour les poêles à bois fixées par l'agence Américaine de protection de l'environnement. Dans des conditions spécifiques, ce poêle dégage entre 10,600 et 26,100 BTU à l'heure.

Tuyau de cheminée 6 po

Schéma A:
Dégagement entre le poêle et les matériaux combustibles.
Une espace de 18 po (457 mm) jusqu'au record de la cheminée peut être exigé par le corps constitutive ayant juridiction.

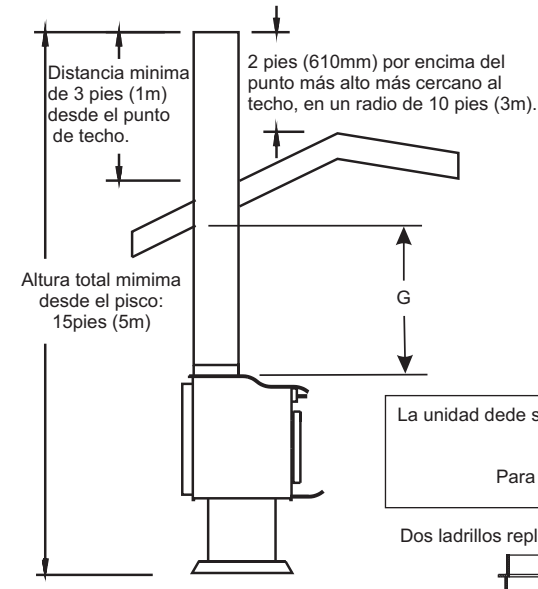


Le poêle doit être installé sur un plancher ininflammable, équivalent à 3/8 po "millboard". Protecteur pour le plancher faut être une minimal R evaluer de .446 Informezvous auprès de l'inspecteur en bâtiment de batiment de votre localité pour déterminer si un permis est requis.



Modelo No. S242E/EP
Warnock Hersey Limited ha incluido esta unidad en la lista de calefactores que cumplen o superan los requisitos de las normas ULC S-627 Canada and UL 1482 U.S.

Antes de la instalación, consulte con la inspectoría de construcción civil local. Es posible que en su zona se necesite obtener un permiso.



Graduación de los Reguladores de Entrada de Aire		
Nivel deseado de combustión	Graduación de la entrada de aire	Salida aproximada on BTU**
Bajo	Totamente Cerrada	10.600
Mediano / Bajo	Abierta en 1/4	12.118
Mediano / Alto	Abierta en 3/4	19.413
Ato	Totamente Abierta	26.100

**El rendimiento puede variar, dependiendo de las condiciones de funcionamiento reales de la casa.

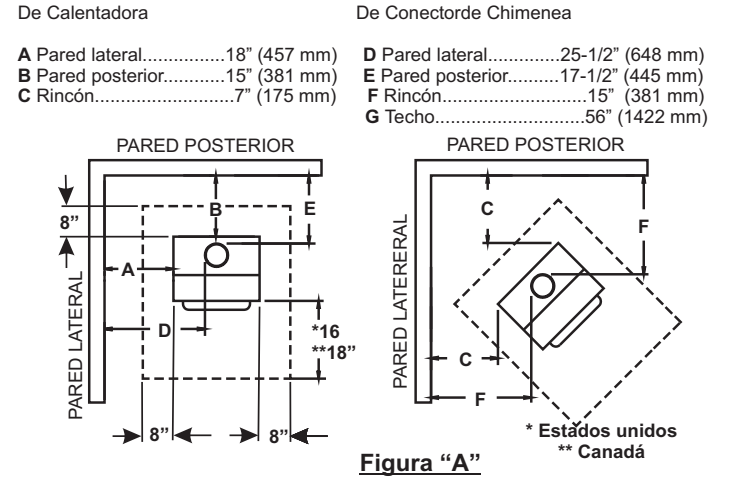
Art No S19211 Rev08
NOTA: Conserve este hoja para consultaria en el futuro

Este manual describe la instalación y el funcionamiento de los modelos S242E/EP de los calefactores a leña no catalíticos. Este calefactor cumple con lo la Agencia Federal Protección Ambiental de EE UU sobre los límites de emisiones de los calefactores a leña. Se ha demostrado que, en condiciones específicas, este calefactor irradia calor a razón de entre 10.600 y 26.100 btu por hora.

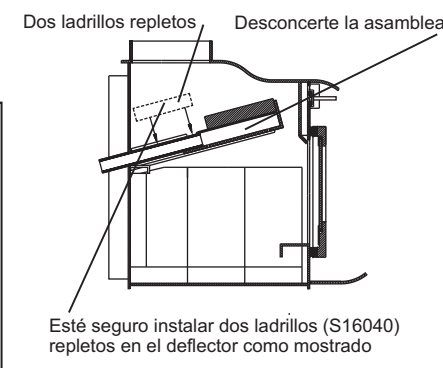
Se necesita un humero de 6"

Figura A: Espacio libre para construcciones de material combustible

ES POSIBLE QUE LAS NORMAS DE LAS AUTORIDADES CORRESPONIENTES EXIJAN DEJAR UN ESPACIO LIBRE 18" (457mm) AL TUBA DE EMPALME DE LA CHIMENEA.



La unidad debe ser colocada sobre un protector incombustible para el piso, equivalente a un cartón de pasta de pasta de madera 3/8". El protector del piso debe tener un valor R mínimo de 0,446. Para mayor información, consulte con la inspectoría de construcción civil local.



Advertencia: No abra la puerta cortafuego hasta un punto tal que entre en contacto con la pared lateral de material combustible.

VENTILADOR OPCIONAL
Disponemos de un ventilador de intercambiador de calor, opcional, para este calefactor a leña. Si desea pedirlo, sírvase comunicarse con el distribuidor local donde adquirió este aparato

ADVERTENCIA: Antes de hacer funcionar el calefactor, deben colocarse los ladrillos para el depósito de cenizas.