



Model No. S128/S128P
 This unit has been listed by Warnock Hersey Limited to meet or exceed ULC S-627 Canada.

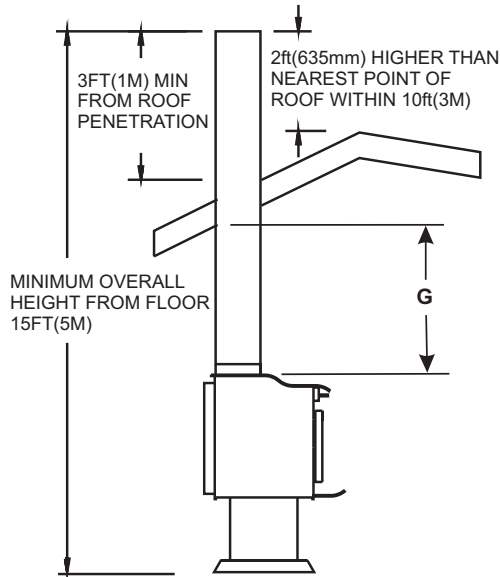
NOTE: Retain this sheet for future reference

6" Flue Required

Figure A: Clearance from combustible constructions

A minimum clearance of 18" (457mm) to the chimney connector may be required by the authority having jurisdiction.

Contact your local building inspector prior to installation.
A permit may be required in your area.



From Heater

From Chimney Connector

- A Sidewall.....28" (711 mm)
- B Backwall.....16" (406 mm)
- C Corner.....19" (483 mm)

- D Sidewall.....39" (991 mm)
- E Backwall.....17-1/2" (445 mm)
- F Corner.....30" (742 mm)
- G Ceiling.....54" (1372 mm)

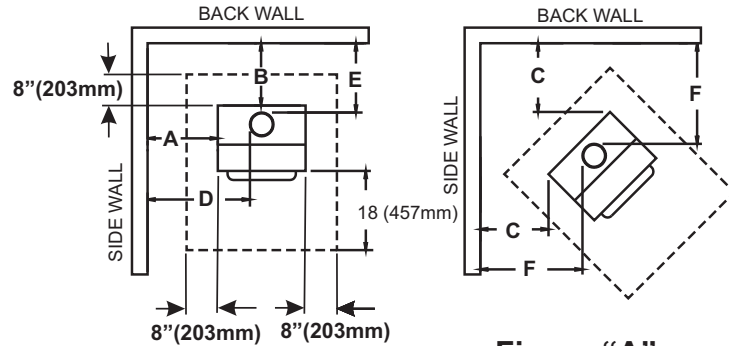
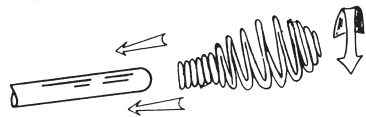


Figure "A"

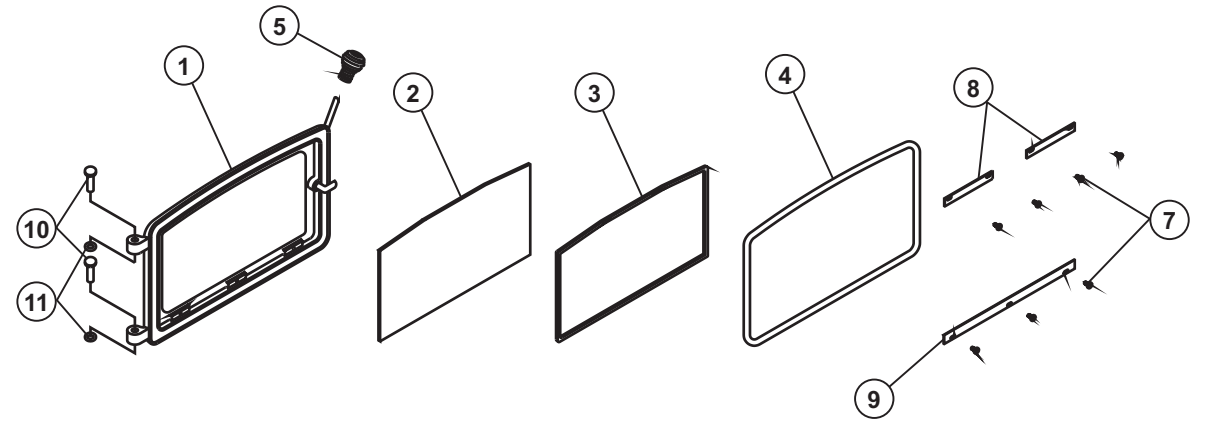
Unit must be placed on a noncombustible floor protection equivalent to 3/8" (9.5mm) millboard extending 18" (457mm) in front and 8" (203mm) to sides and back of unit per manufacturer's instructions. Consult your local building authorities for further information.



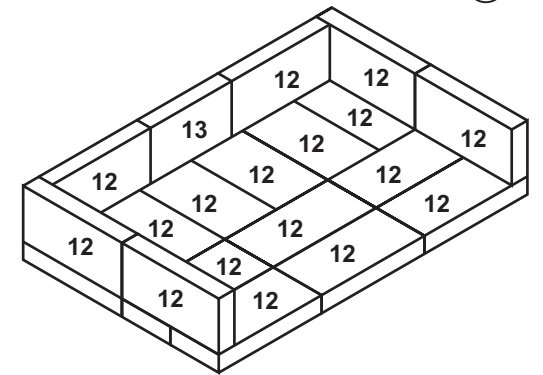
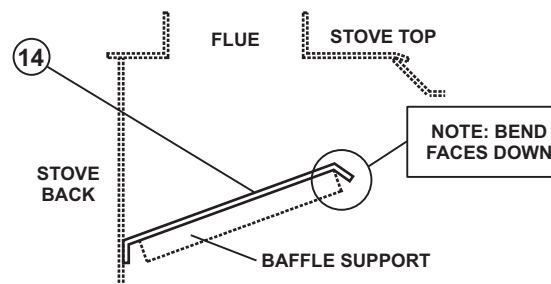
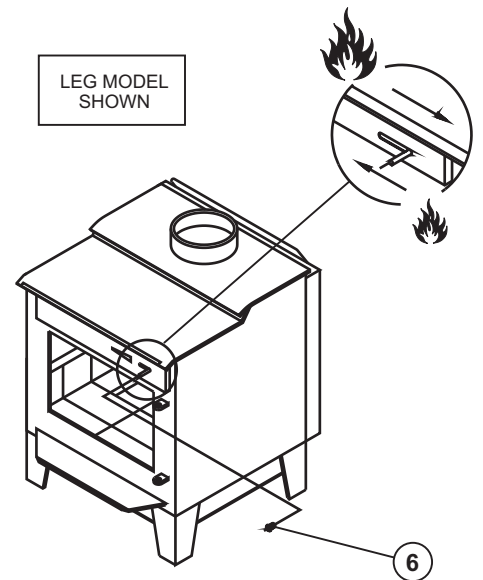
HANDLE
 Twist spring handle **SPRING** in counter clockwise motion while pushing on to handle; spring handle will "thread" down to desired location.

CAUTION: Do not open fire-door to a point where it would be in contact with the combustible sidewall.

OPTIONAL FAN
 An optional heat exchange blower is available for this wood burning appliance. To order please see the local dealer where you purchased your appliance.



PARTS LIST			
ITEM	QTY	DESCRIPTION	PART NO.
1	1	DOOR ASSEMBLY	S31139
1	1	DOOR (NO GLASS)	S41091
2&3	1	GLASS AND GASKET	S31141
3	4.3ft	1/8" GLASS GASKET	S15001
4	5.0ft	5/8" DOOR GASKET	S15011
5	1	SPRING HANDLE	S11007
6	1	AIR CONTROL SPRING HANDLE	S11008
7	7	SCREW	S11086
8	2	GLASS CLIP	S37018
9	1	GLASS CLIP	S37026
10	2	HINGE PIN	S11005
11	2	PUSH NUT	S11090
12	18	FIREBRICK LT 9"x4-7/16"x1-1/4"	S16040
13	1	FIREBRICK LT 6-1/4"x4-7/16"x1-1/4"	S16051
14	1	BAFFLE	S32044

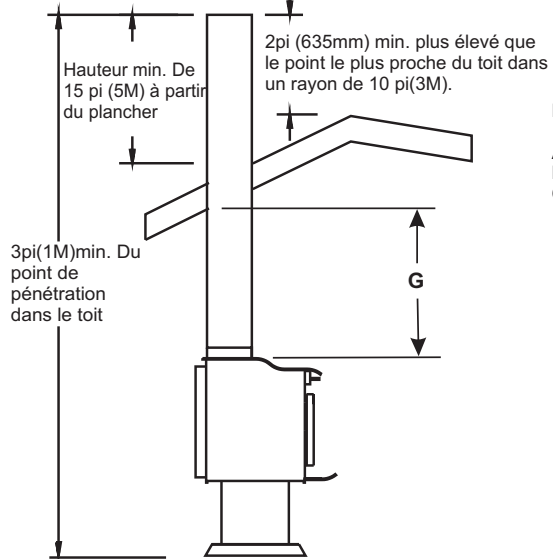


Brick Pattern



Modèle No. S128/S128P

Cet appareil a été enregistré Warnock Hersey Ltée comme respectant ou dépassant les normes ULC S627 Canada.



NOTA: Gardez cette feuille pour consultation future.

Tuyau de cheminée 6 po

Schéma A:
Dégagement entre le poêle et les matériaux combustibles.

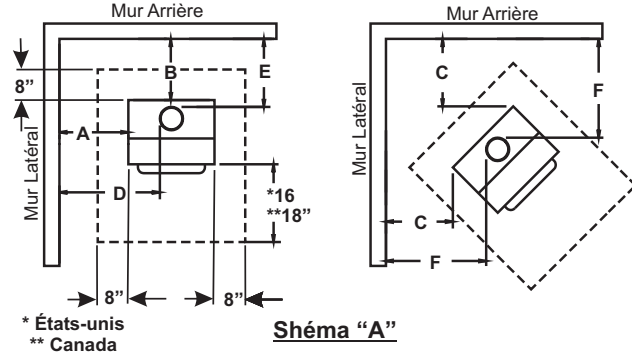
Une espace de 18 po (457 mm) jusqu'au raccord de la cheminée peut être exigé par le corps constituée ayant juridiction.

Informez-vous auprès de l'inspecteur en bâtiment de votre localité pour savoir si un permis est requis.

Depuis le poêle

Depuis le manchon de raccord

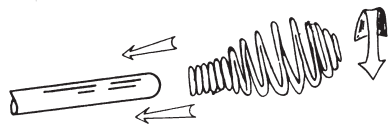
- A Mur latéral.....28po (711 mm)
- B Mur arrière.....16po (406 mm)
- C Coin.....19po (483 mm)
- D Mur latéral.....39po (991 mm)
- E Mur arrière.....17-1/2po (445 mm)
- F Coin.....30po (742 mm)
- G Plafond.....54po (1372 mm)



* États-unis
** Canada

Schéma "A"

Le poêle doit être installé sur un plancher ininflammable, équivalent à 3/8 po "millboard".
Protecteur pour le plancher faut être une minimal R évaluer de .446
Informezvous auprès de l'inspecteur en bâtiment de batiment de votre localité pour determiner si un permis est requis.



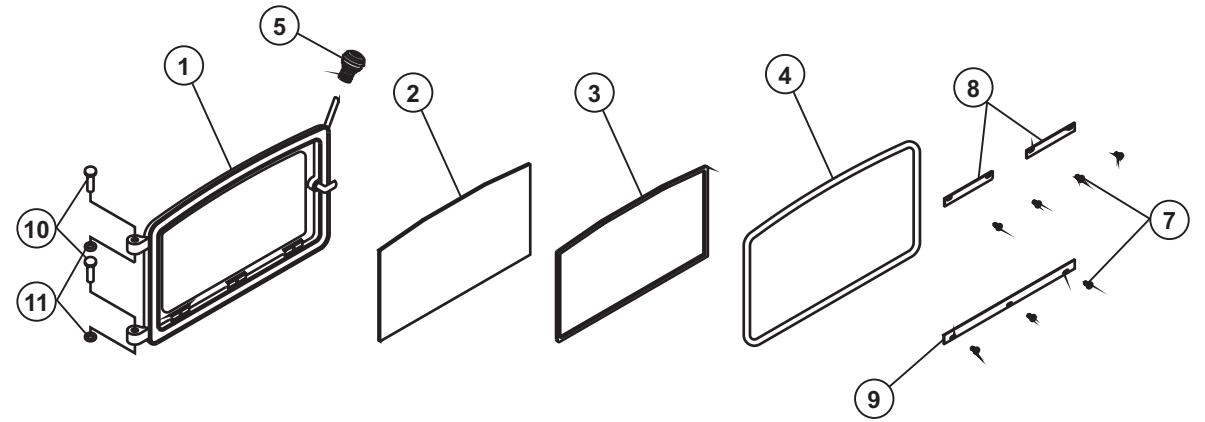
POIGNÉE À RESSORT

Visser la poignée à ressort dans le sens contraire des aiguilles d'une monte tout en poussant; la poignée bloquera à la position voulue.

MISE EN GARDE: Ne pas ouvrir la porte pare-feu à un endroit où elle toucherait le mur latéral combustible.

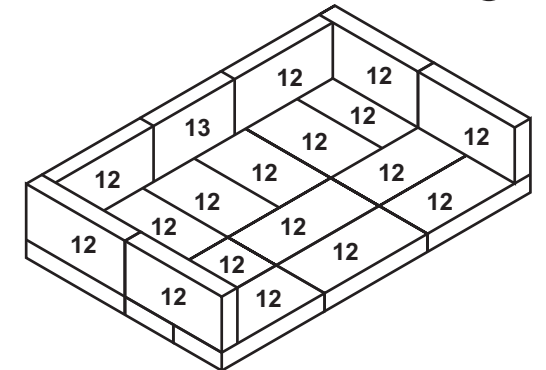
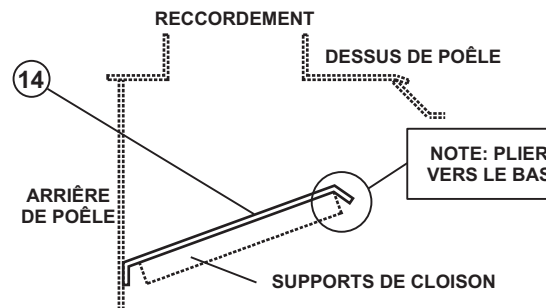
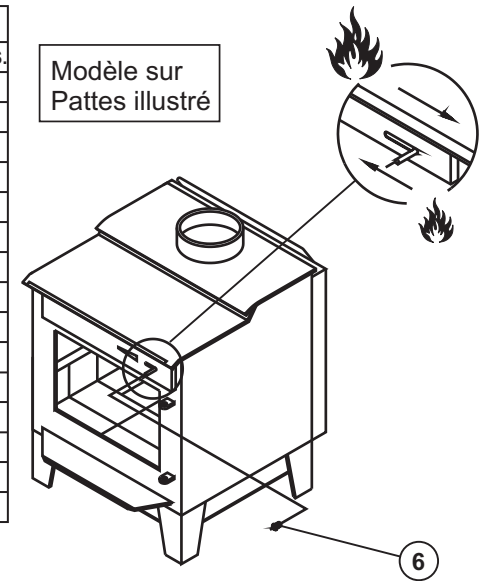
VENTILATEUR FACULTATIF

Il est possible d'obtenir un ventilateur servant à l'échange de chaleur avec cet appareil de chauffage au bois. Pour le commander, voyez le distributeur local auprès de qui vous avez acheté votre appareil.



LISTE DES PIÈCES			
NO.	QTÉE	DESCRIPTION	NO.DE PCS.
1	1	PORTE ASSEMBLÉE	S31139
1	1	PORTE ASSEMBLÉE (SANS LA VITRE)	S41091
2&3	1	VERRE ET JOINT D'ÉTANCHEITÉ	S31141
3	4.3ft	JOINT DE VITRE 1/8po (3mm)	S15001
4	5.0ft	JOINT DE PORTE 5/8po (16mm)	S15011
5	1	POIGNÉE À RESSORT	S11007
6	1	POIGNÉE POUR L'ADMISSION D'AIR	S11008
7	7	VIS	S11086
8	2	FERRURE POUR LA VITRE	S37018
9	1	FERRURE POUR LA VITRE	S37026
10	2	GOUPILLES DE CHARNIERE	S11005
11	2	ÉCROU POUSSOIR	S11090
12	18	BRIQUES 9"x4-7/16"x1-1/4"	S16040
13	1	BRIQUES 6-1/4"x4-7/16"x1-1/4"	S16051
14	1	DÉFLECTEUR	S32044

Modèle sur Pattes illustré



Brique Pattern