



NOTE: Retain this sheet for future reference

Model No. FW350016/17

This unit has been listed by Warnock Hersey Limited to meet or exceed CSA B366.2 ULC S-627 Canada

6" Flue Required

Figure A: Clearance from combustible constructions

A minimum clearance of 18" (457mm) to the chimney connector may be required by the authority having jurisdiction.

From Heater

From Chimney Connector

- A** Sidewall.....20" (508 mm)
- B** Backwall.....8" (203 mm)
- C** Corner.....10" (254 mm)

- D** Sidewall.....29" (737 mm)
- E** Backwall.....11" (279 mm)
- F** Corner.....18" (457 mm)
- G** Ceiling.....54" (1372 mm)

Contact your local building inspector prior to installation. A permit maybe required in your area.

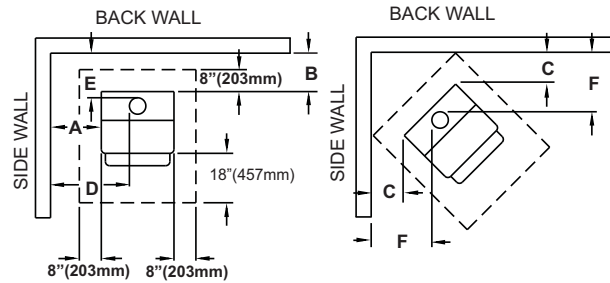
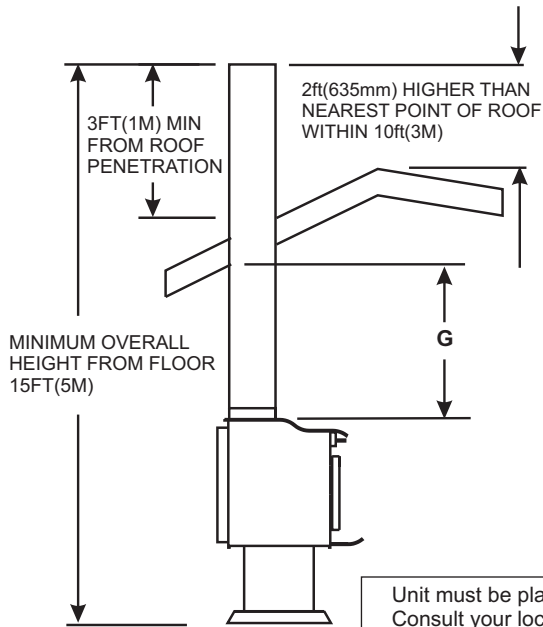


Figure "A"

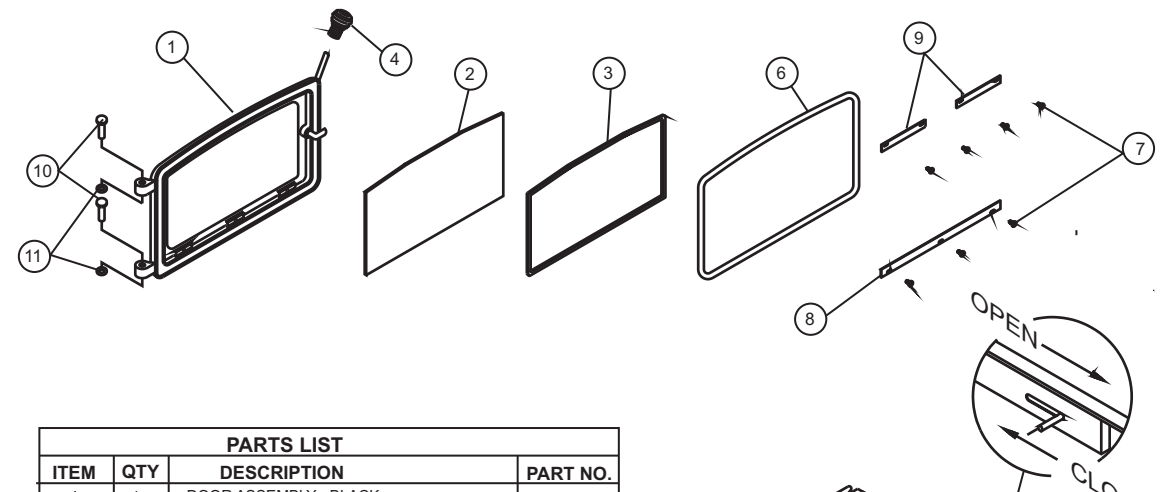
Unit must be placed on a noncombustible floor protection equivalent to 3/8" millboard. Consult your local building authorities for further information.

HANDLE
Twist spring handle **SPRING** in counter clockwise motion while pushing on to handle; spring handle will "thread" down to desired location.

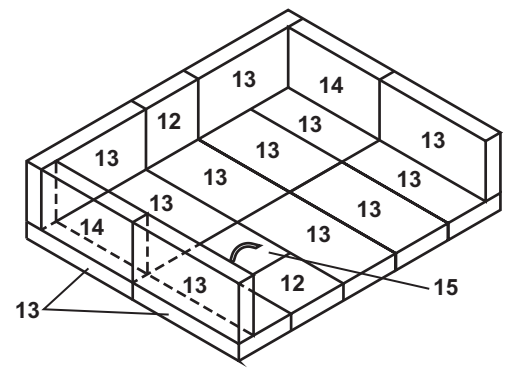
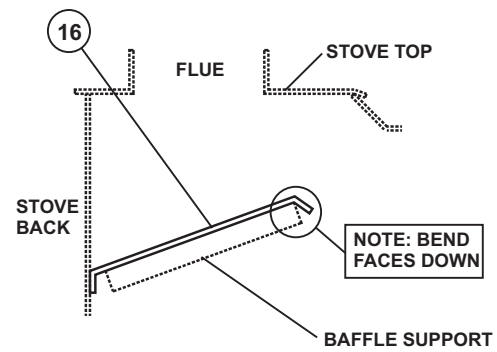
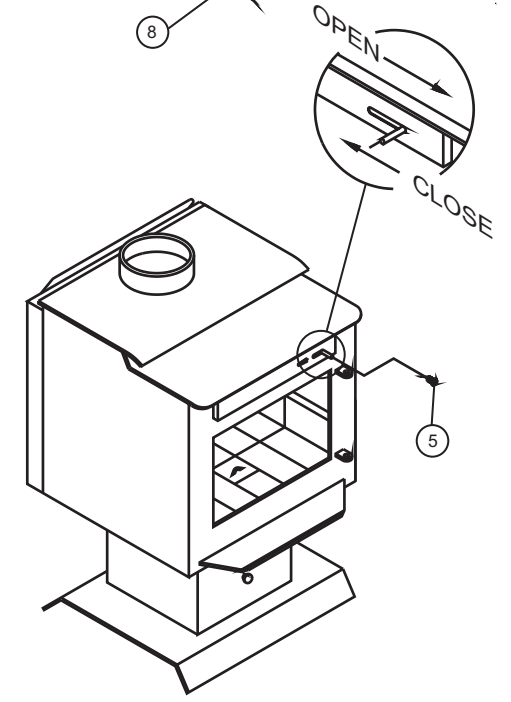
CAUTION: Do not open fire-door to a point where it would be in contact with the combustible sidewall.

OPTIONAL FAN
An optional heat exchange blower is available for this wood burning appliance. To order please see the local dealer where you purchased your appliance.

CAUTION: BRICK FOR ASH DRAWER MUST BE INSTALLED BEFORE OPERATION OF WOOD HEATER



PARTS LIST			
ITEM	QTY	DESCRIPTION	PART NO.
1	1	DOOR ASSEMBLY - BLACK	S31139
1	1	DOOR ASSEMBLY - GOLD	S31168
1	1	DOOR (NO GLASS) - BLACK	S41091
1	1	DOOR (NO GLASS) - GOLD	S41164
2&3	1	GLASS AND GASKET	S31141
3	4.3ft	1/8" GLASS GASKET	S15001
4	1	SPRING HANDLE	S11007
5	1	AIR CONTROL SPRING HANDLE	S11008
6	5.1ft	5/8" DOOR GASKET	S15011
7	7	SCREW	S11086
8	1	GLASS CLIP	S37026
9	2	GLASS CLIP	S37018
10	2	HINGE PIN	S11005
10	2	HINGE PIN - GOLD	S11066
11	2	PUSH NUT	S11090
12	2	FIREBRICK LT 4-1/2"x4-7/16"x1-1/4"	S16046
13	13	FIREBRICK LT 9"x4-7/16"x1-1/4"	S16040
14	2	FIREBRICK LT 7-1/4"x4-7/16"x1-1/4"	S16243
15	1	FIREBRICK FOR ASH DRAWER	S16214
16	1	BAFFLE	S26066





Modèle No. FW350016/17

Cet appareil a été enregistré Warnock Hersey Ltée comme respectant ou dépassant les normes CSA B366.2 ULC S-627 Canada.



No De Pièce S19602 Rev.03

NOTA: Gardez cette feuille pour consultation future.

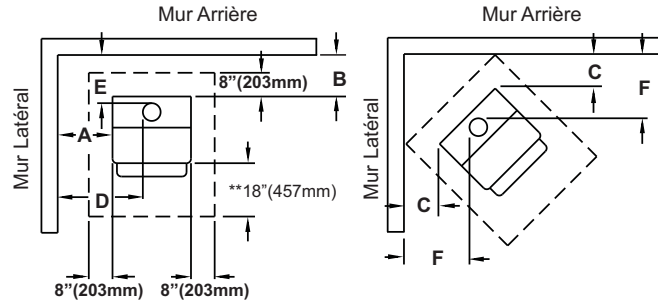
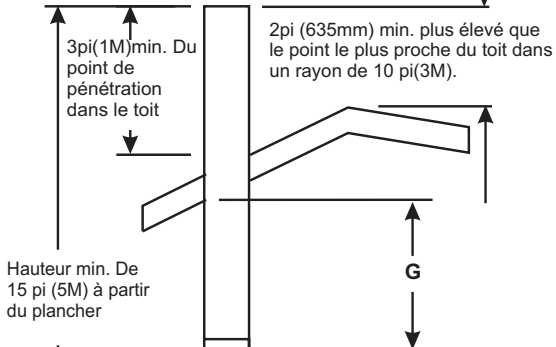
Tuyau de cheminée 6 po

Schéma A:
Dégagement entre le poêle et les matériaux combustibles.
Un espace de 18 po (457 mm) jusqu'au raccord de la cheminée peut être exigé par le corps constituée ayant juridiction.

Depuis le poêle Depuis le manchon de raccord de la cheminée

- | | |
|---------------------------------------|---------------------------------------|
| A Mur latéral.....20" (508 mm) | D Mur latéral.....29" (737 mm) |
| B Mur arrière.....8" (203 mm) | E Mur arrière.....11" (279 mm) |
| C Coin.....10" (254 mm) | F Coin.....18" (457 mm) |
| | G Plafond.....54" (1372 mm) |

Informez-vous auprès de l'inspecteur en bâtiment de votre localité pour savoir si un permis est requis.



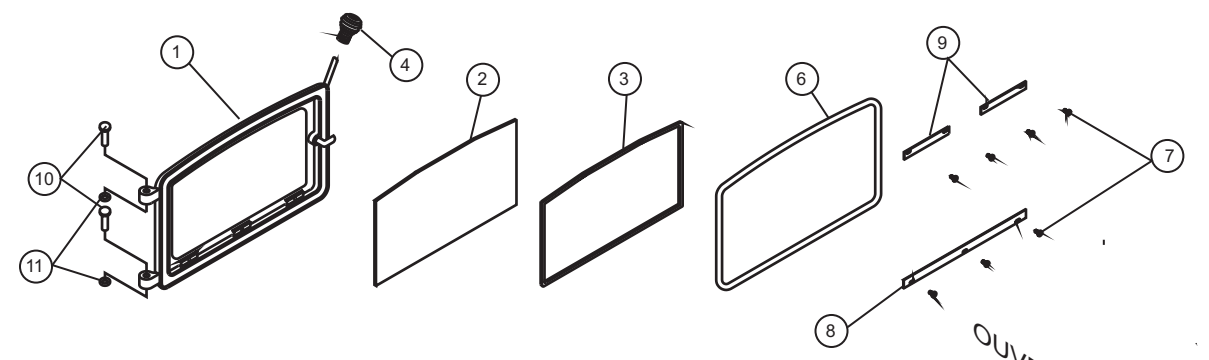
Le poêle doit être installé sur un plancher ininflammable, équivalent à 3/8 po (9,5mm) "millboard". Informez-vous auprès de l'inspecteur en bâtiment de votre localité pour déterminer si un permis est requis.

MISE EN GARDE: Ne pas ouvrir la porte pare-feu à un endroit où elle toucherait le mur latéral combustible.

VENTILATEUR FACULTATIF
Il est possible d'obtenir un ventilateur servant à l'échange de chaleur avec cet appareil de chauffage au bois. Pour le commander, voyez le distributeur local auprès de qui vous avez acheté votre appareil.

ATTENTION: UNE BRIQUE SPÉCIALE POUR LE CENDRIER DOIT ÊTRE INSTALLÉE AVANT L'UTILISATION DU POÊLE

POIGNÉE À RESSORT
Visser la poignée à ressort dans le sens contraire des aiguilles d'une montre tout en poussant; la poignée bloquera à la position voulue.



PARTS LIST			
ITEM	QTY	DESCRIPTION	PART NO.
1	1	PORTE MONTÉE - NOIRE	S31139
1	1	PORTE MONTÉE - OR	S31168
1	1	PORTE (SANS LA VITRE) - NOIRE	S41091
1	1	PORTE (SANS LA VITRE) - OR	S41164
2&3	1	VERRE ET JOINT D'ÉTANCHEITÉ	S31141
3	4.3ft	JOINT DE LA VITRE 1/8 po	S15001
4	1	POIGNÉE À RESSORT	S11007
5	1	POIGNÉE POUR L'ADMISSION D'AIR	S11008
6	5.1ft	JOINT DE LA PORTE 5/8 po	S15011
7	7	VIS	S11086
8	1	FERRURE POUR LA VITRE	S37026
9	2	FERRURE POUR LA VITRE	S37018
10	2	GOUPILLE DE CHARNIÈRE - NOIRE	S11005
10	2	GOUPILLE DE CHARNIÈRE - OR	S11066
11	2	ÉCROU À RESSORT	S11090
12	2	BRIQUE 4-1/16po x 4-7/16po x 1-1/4po	S16046
13	13	BRIQUE 9po x 4-7/16po x 1-1/4po	S16040
14	2	BRIQUE 7-1/4po x 4-7/16po x 1-1/4po	S16243
15	1	BRIQUE POUR LE CENDRIER	S16214
16	1	DÉFLECTEUR	S26066

