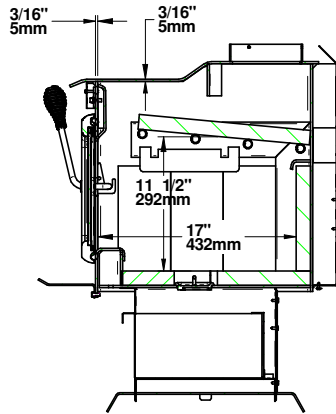
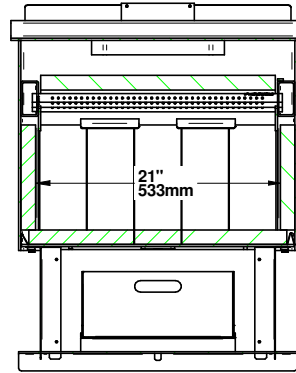


Surface vitrée: 143.07 po²

CAD/DRAW/REV	FABRICANT DE POÈLES INTERNATIONAL INC. 250, rue de Copenhague, Saint-Augustin-de-Desmaures (Québec) G3A 2H3 Tél. : (418) 878-3040 Fax : (418) 878-3001 www.fpi-international.com		TOLERANCES FRACTION : ± 1/32" XX : ± 0.02" XXX : ± 0.01" ANGLES : ± 0.5°		 THESE ALLOWANCES ARE NOT CUMULATIVE.
			 THESE ALLOWANCES ARE NOT CUMULATIVE.		
NOM DE LA PIÈCE / PART NAME FW3000 AVEC VENTILATEUR / FW3000 WITH BLOWER					REVISIONS / REVISIONS 06A 2017/06/21
CONCEPTEUR -	DESSINATEUR J-P Alain	PAGE 3 de 5	DESSIN / DRAWING NBR CB00014		

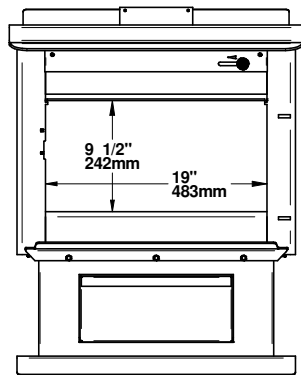


SECTION A-A



SECTION B-B

FABRICANT DE POÊLES INTERNATIONALE INC. 250, rue de Copenhague, Saint-Augustin-de-Desmaures (Québec) G5A 2Y3 Tél : (418) 878-3040 Fax : (418) 878-3001 www.sbi-international.com	TOLERANCES FRACTION : 1/32" XX : ±0.20" XXX : ±0.10" ANGLES : ±0.5°		 THESE ALLOWANCES ARE NOT DIMENSIONAL
	NOM DE LA PIÈCE / PART NAME FW3000 AVEC VENTILATEUR / FW3000 WITH BLOWER		
CONCEPTEUR -	DESSINATEUR J-P Alain	PAGE 4 de 5	REVISIONS / REVISIONS 2017/06/21 DESSIN / DRAWING NBR CB00014



FABRICANT DE POÊLES INTERNATIONNEL INC.	FABRICANT DE POÊLES INTERNATIONNEL INC. 250, rue de Copenhague, Saint-Augustin-de-Desmaures (Québec) G5A 2K3 Tél : (418) 878-3040 Fax : (418) 878-3001 www.sbi-ferns.com		TOLERANCES FRACTION : 1/32" XX : ±0.20" XXX : ±0.10" ANGLES : ±0.5°	 THESE ALLOWANCES ARE NOT DILATATIVE
	NOM DE LA PIÈCE / PART NAME FW3000 AVEC VENTILATEUR / FW3000 WITH BLOWER		REVISIONS / REVISIONS 2017/06/21	
CONCEPTEUR -	DESSINATEUR J-P Alain	PAGE 5 de 5	DESSIN / DRAWING NBR CB00014	