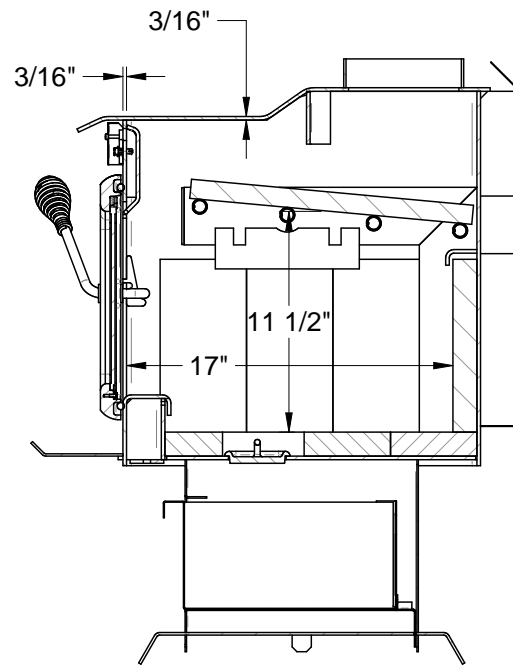
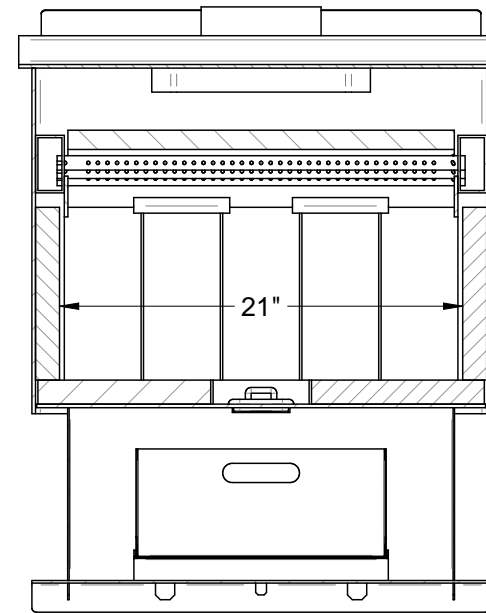


Surface vitrée: 145.091 po²

FABRICANT DE POÊLES INTERNATIONAL INC. 1700, Léon-Harmel, Québec (Québec) G1N 4R9 Tél : (418) 527-3060 Fax : (418) 527-4311 www.sbi-international.com		TOLÉRANCES FRACTION : ± 1/64" .XX : ±0.07" .XXX : ±0.03" ANGLES : ±0.5°		 THESE ALLOWANCES ARE NOT CUMULATIVE
CONCEPTEUR C. Demers	DESSINATEUR E. Pellerin	DATE D'ÉMISSION 18/02/2012	QTÉ / QTY -	
NOM DE LA PIÈCE / PART NAME ASS. FW3000 / FW3000 ASS.		RÉVISIONS / REVISIONS 3a		
MATÉRIEL / MATERIAL	PAGE 3 de 5	DESSIN / DRAWING NBR CB00014		

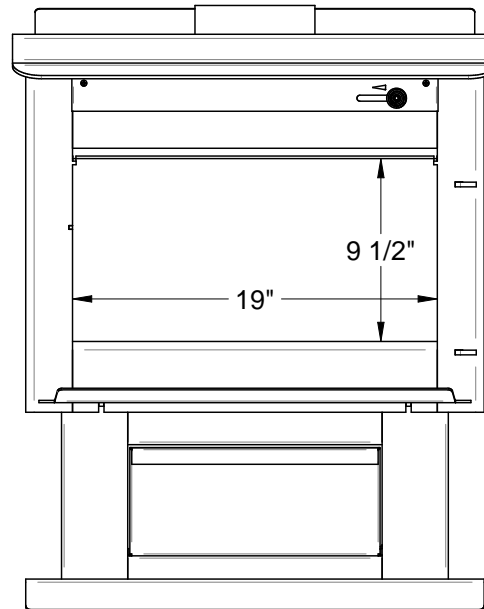


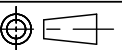
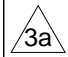
SECTION A-A



SECTION B-B

FABRICANT DE POÊLES INTERNATIONAL INC. 1700, Léon-Harmel, Québec (Québec) G1N 4R9 Tél : (418) 527-3060 Fax : (418) 527-4311 www.sbi-international.com		TOLÉRANCES FRACTION : ± 1/64" .XX : ±0.07" .XXX : ±0.03" ANGLES : ±0.5°		
CONCEPTEUR C. Demers		DESSINATEUR E. Pellerin	DATE D'ÉMISSION 18/02/2012	QTÉ / QTY -
NOM DE LA PIÈCE / PART NAME ASS. FW3000 / FW3000 ASS.			RÉVISIONS / REVISIONS 3a	
MATÉRIEL / MATERIAL		PAGE 4 de 5	DESSIN / DRAWING NBR CB00014	



FABRICANT DE POÊLES INTERNATIONAL INC. 1700, Léon-Harmel, Québec (Québec) G1N 4R9 Tél : (418) 527-3060 Fax : (418) 527-4311 www.sbi-international.com		TOLÉRANCES FRACTION : ± 1/64" .XX : ±0.07" .XXX : ±0.03" ANGLES : ±0.5°		 THESE ALLOWANCES ARE NOT CUMULATIVE
CONCEPTEUR C. Demers	DESSINATEUR E. Pellerin	DATE D'ÉMISSION 18/02/2012	QTÉ / QTY -	
NOM DE LA PIÈCE / PART NAME ASS. FW3000 / FW3000 ASS.			RÉVISIONS / REVISIONS  3a	
MATÉRIEL / MATERIAL		PAGE 5 de 5	DESSIN / DRAWING NBR CB00014	