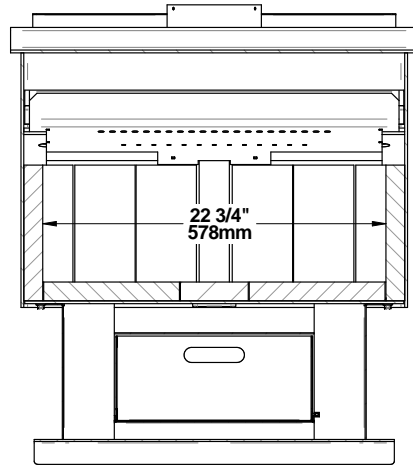
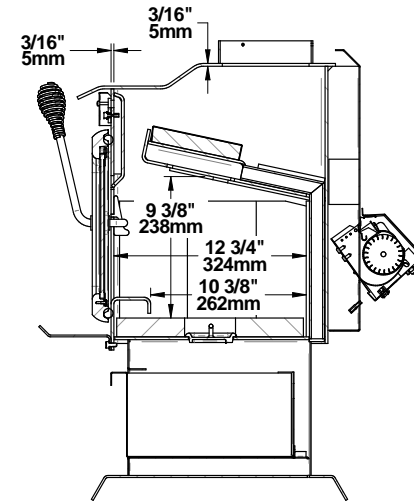


Surface vitrée: 144.256 po²

FABRICANT DE POÊLES INTERNATIONAL INC. 250, rue de Copenhague, Saint-Augustin-de-Desmaures (Québec) G3A 2H3 Tél : (418) 878-3040 Fax : (418) 878-3001 www.sbi-international.com		TOLERANCES FRACTION : ± 1/32" XX : ±.020" XXX : ±.010" ANGLES : ±0.5°	 THESE ALLOWANCES ARE NOT CUMULATIVE
NOM DE LA PIÈCE / PART NAME FW2700 POÊLE À BOIS AVEC VENT. / FW2700 WOOD STOVE WITH BLOWER		RÉVISIONS / REVISIONS  01/02/2016	
CONCEPTEUR N. Gagnon	DESSINATEUR D. Montanha	PAGE 3 de 4	DESSIN / DRAWING NBR CB00013-W010

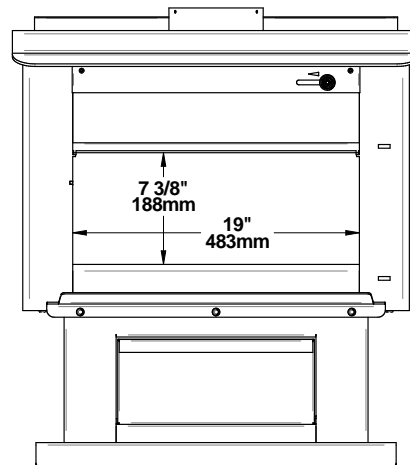


SECTION B-B



SECTION A-A

Volume de la chambre à combustion:
 2719.3359 PO³ / 1.57366 PI³
 0.04457 MI³



FABRICANT DE POÊLES INTERNATIONALE INC. 250, rue de Copenhague, Saint-Augustin-de-Desmaures (Québec) G3A 2H3 Tél : (418) 878-3040 Fax : (418) 878-3001 www.sbi-international.com		TOLERANCES FRACTION : ± 1/32" XX : ±.020" XXX : ±.010" ANGLES : ±0.5°	 THESE ALLOWANCES ARE NOT CUMULATIVE
NOM DE LA PIÈCE / PART NAME FW2700 POÊLE À BOIS AVEC VENT. / FW2700 WOOD STOVE WITH BLOWER		RÉVISIONS / REVISIONS 1a 01/02/2016	
CONCEPTEUR N. Gagnon	DESSINATEUR D. Montanha	PAGE 4 de 4	DESSIN / DRAWING NBR CB00013-W010