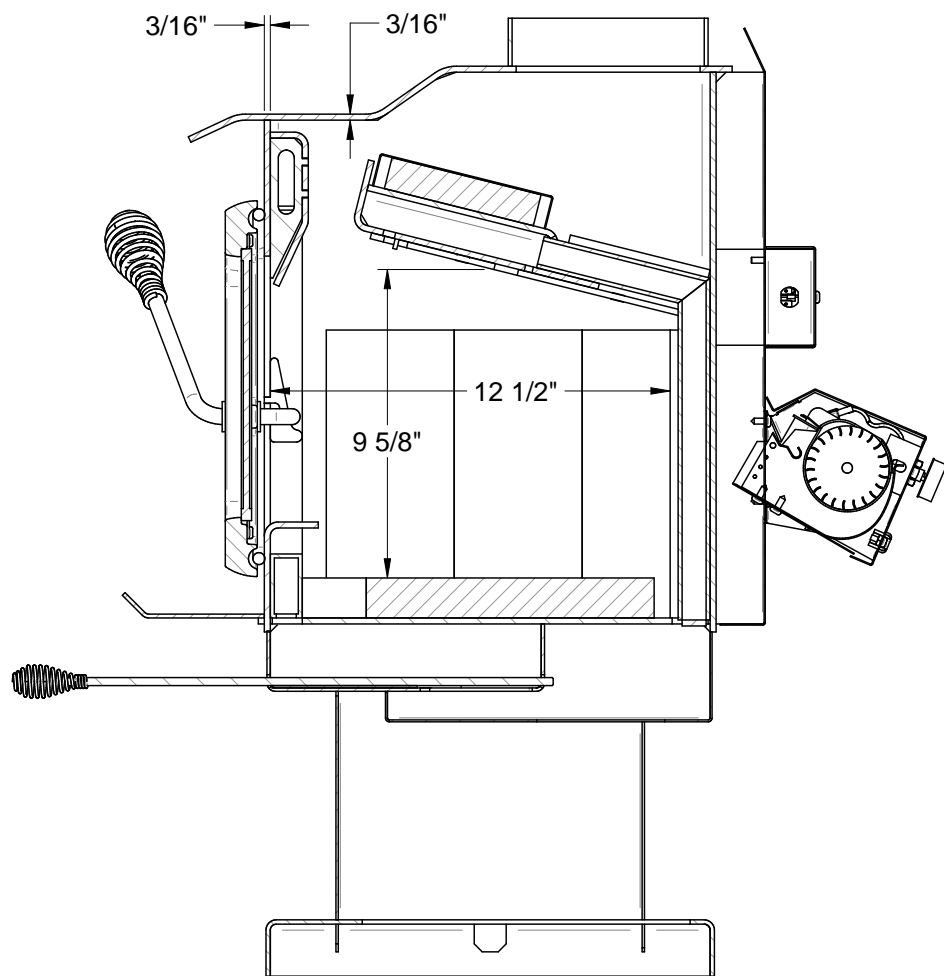
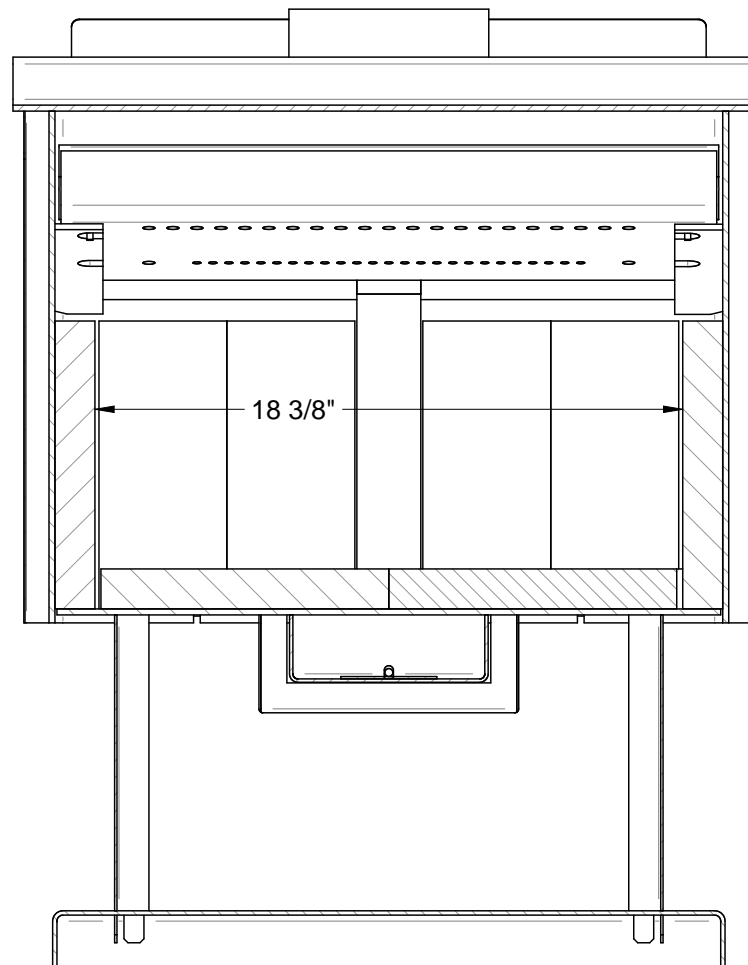


Surface vitrée: 99.498 po²

FABRICANT DE POÊLES INTERNATIONAL INC. 1700, Léon-Harmel, Québec (Québec) G1N 4R9 Tél : (418) 527-3060 Fax : (418) 527-4311 www.sbi-international.com		TOLÉRANCES FRACTION : ± 1/64" .XX : ±.007" .XXX : ±.003" ANGLES : ±0.5°		 THESE ALLOWANCES ARE NOT CUMULATIVE
CONCEPTEUR	DESSINATEUR	DATE D'ÉMISSION	QTÉ / QTY	
-	N. Gagnon	26/11/2009	-	
NOM DE LA PIÈCE / PART NAME			RÉVISIONS / REVISIONS	
VUE CB00012 / CB00012 VIEW			 -	
MATÉRIEL / MATERIAL		PAGE	DESSIN / DRAWING NBR	
		3 de 5	CB00012	



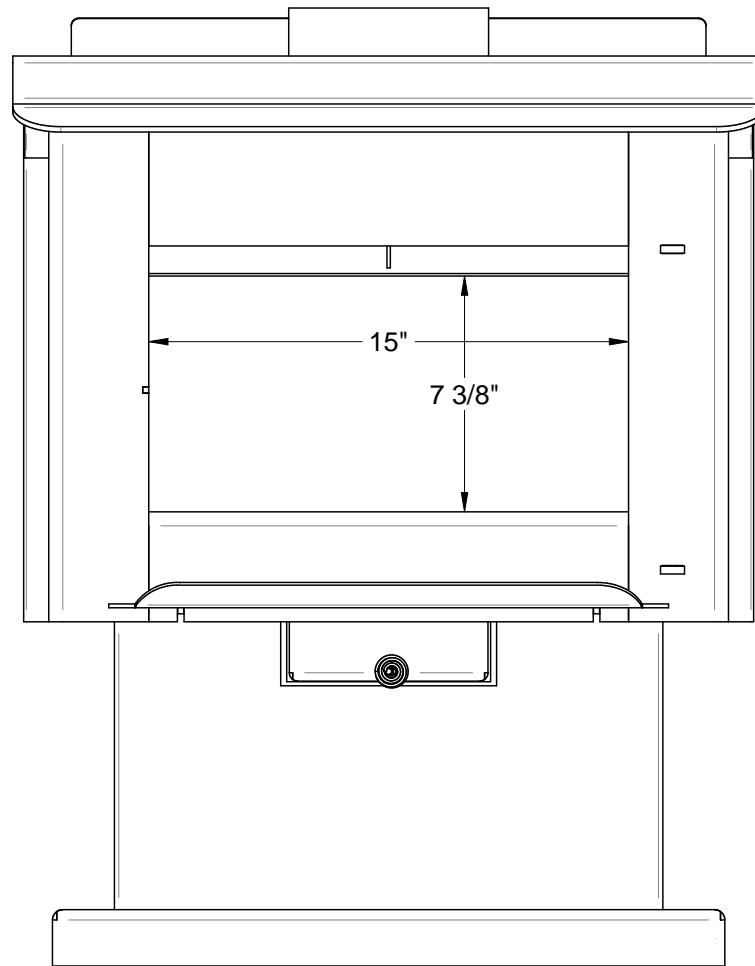
SECTION A-A



SECTION B-B

VOLUME DE LA CHAMBRE À COMBUSTION: 2210.7421 PO³

FABRICANT DE POÊLES INTERNATIONAL INC. 1700, Léon-Harmel, Québec (Québec) G1N 4R9 Tél : (418) 527-3060 Fax : (418) 527-4311 www.sbi-international.com		TOLÉRANCES FRACTION : ± 1/64" .XX : ±.007" .XXX : ±.003" ANGLES : ±0.5°		
		THESE ALLOWANCES ARE NOT CUMULATIVE		
CONCEPTEUR	DESSINATEUR	DATE D'ÉMISSION	QTÉ / QTY	
-	N. Gagnon	26/11/2009	-	
NOM DE LA PIÈCE / PART NAME		RÉVISIONS / REVISIONS		
VUE CB00012 / CB00012 VIEW				
MATÉRIEL / MATERIAL	PAGE	DESSIN / DRAWING NBR		
	4 de 5	CB00012		



FABRICANT DE POÊLES INTERNATIONAL INC. 1700, Léon-Harmel, Québec (Québec) G1N 4R9 Tél : (418) 527-3060 Fax : (418) 527-4311 www.sbi-international.com		TOLÉRANCES FRACTION : ± 1/64" .XX : ±.007" .XXX : ±.003" ANGLES : ±0.5°		 THESE ALLOWANCES ARE NOT CUMULATIVE
CONCEPTEUR -	DESSINATEUR N. Gagnon	DATE D'ÉMISSION 26/11/2009	QTÉ / QTY -	
NOM DE LA PIÈCE / PART NAME VUE CB00012 / CB00012 VIEW			RÉVISIONS / REVISIONS -	
MATÉRIEL / MATERIAL		PAGE 5 de 5	DESSIN / DRAWING NBR CB00012	