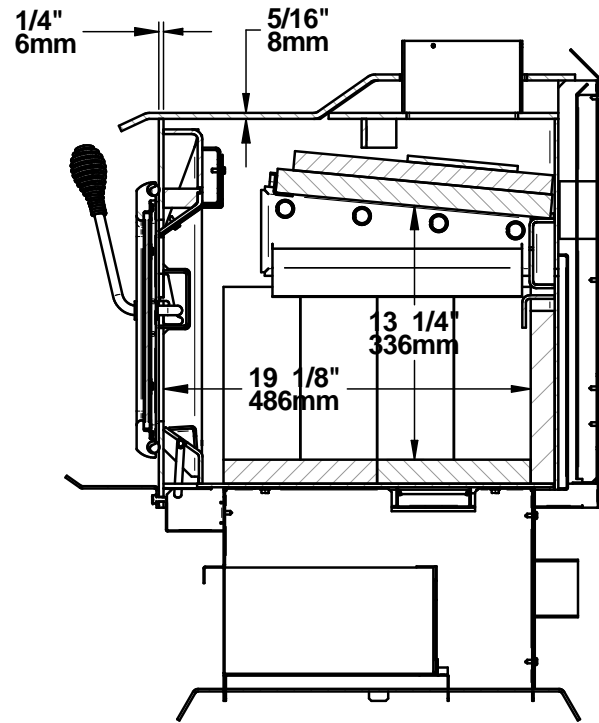
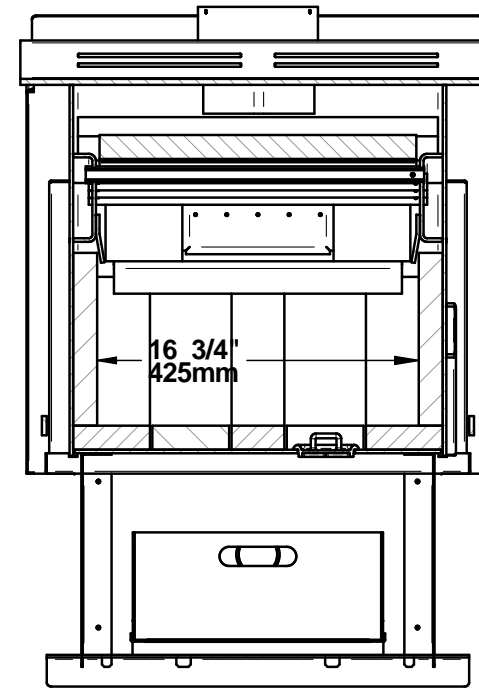


Surface vitrée: 148.412 po<sup>2</sup>

CARTOUCHE V20	<b>FABRICANT DE POÊLES INTERNATIONAL INC.</b> 250, rue de Copenhague, Saint-Augustin-de-Desmaures (Québec) G3A 2H3 Tél : ( 418 ) 878-3040 Fax : ( 418 ) 878-3001 <a href="http://www.sbi-international.com">www.sbi-international.com</a>		TOLÉRANCES FRACTION : ± 1/32" .XX : ±.020" .XXX : ±.010" ANGLES : ±0.5°	 THESE ALLOWANCES ARE NOT CUMULATIVE
	NOM DE LA PIÈCE / PART NAME <b>FW3300 POÊLE A BOIS / FW3300 WOOD STOVE</b>		RÉVISIONS / REVISIONS 01a 12/03/2013	
CONCEPTEUR S. Marcoux	DESSINATEUR J-P Alain	PAGE 3 de 5	DESSIN / DRAWING NBR CB00008-W01	



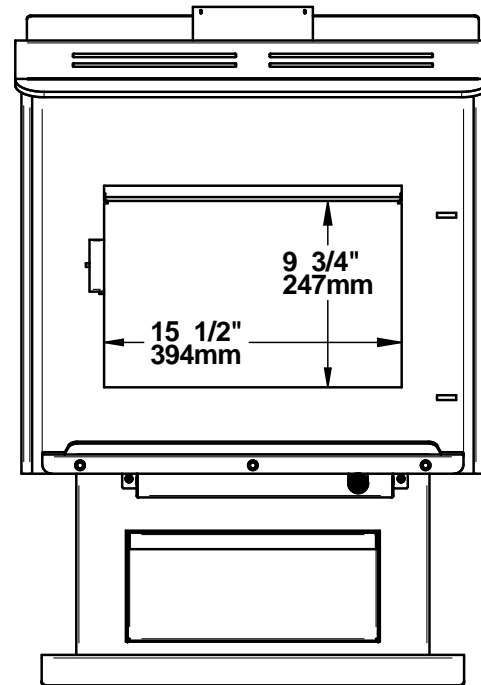
**SECTION B-B**



**SECTION C-C**

**VOLUME DE LA CHAMBRE À  
COMBUSTION: 2.456 po<sup>2</sup>**

CARTOUCHE V20	<b>FABRICANT DE POÊLES INTERNATIONAL INC.</b> 250, rue de Copenhague, Saint-Augustin-de-Desmaures (Québec) G3A 2H3 Tél : ( 418 ) 878-3040 Fax : ( 418 ) 878-3001 <a href="http://www.sbi-international.com">www.sbi-international.com</a>	<b>TOLÉRANCES</b> FRACTION : ± 1/32" .XX : ±.020" .XXX : ±.010" ANGLES : ±0.5°	 THESE ALLOWANCES ARE NOT CUMULATIVE
	<b>NOM DE LA PIÈCE / PART NAME</b> <b>FW3300 POÊLE A BOIS /</b> <b>FW3300 WOOD STOVE</b>		<b>REVISIONS / REVISIONS</b> 01a 12/03/2013
<b>CONCEPTEUR</b> S. Marcoux	<b>DESSINATEUR</b> J-P Alain	<b>PAGE</b> 4 de 5	<b>DESSIN / DRAWING NBR</b> CB00008-W01



CARTOUCHE V20	<b>FABRICANT DE POÊLES INTERNATIONAL INC.</b> 250, rue de Copenhague, Saint-Augustin-de-Desmaures (Québec) G3A 2H3 Tél : ( 418 ) 878-3040 Fax : ( 418 ) 878-3001 <a href="http://www.sbi-international.com">www.sbi-international.com</a>		<b>TOLÉRANCES</b> FRACTION : ± 1/32" .XX : ±.020" .XXX : ±.010" ANGLES : ±0.5°	 THESE ALLOWANCES ARE NOT CUMULATIVE
	<b>NOM DE LA PIÈCE / PART NAME</b> <b>FW3300 POÊLE A BOIS /</b> <b>FW3300 WOOD STOVE</b>		<b>RÉVISIONS / REVISIONS</b> 01a 12/03/2013	
<b>CONCEPTEUR</b> S. Marcoux	<b>DESSINATEUR</b> J-P Alain	<b>PAGE</b> 5 de 5	<b>DESSIN / DRAWING NBR</b> CB00008-W01	