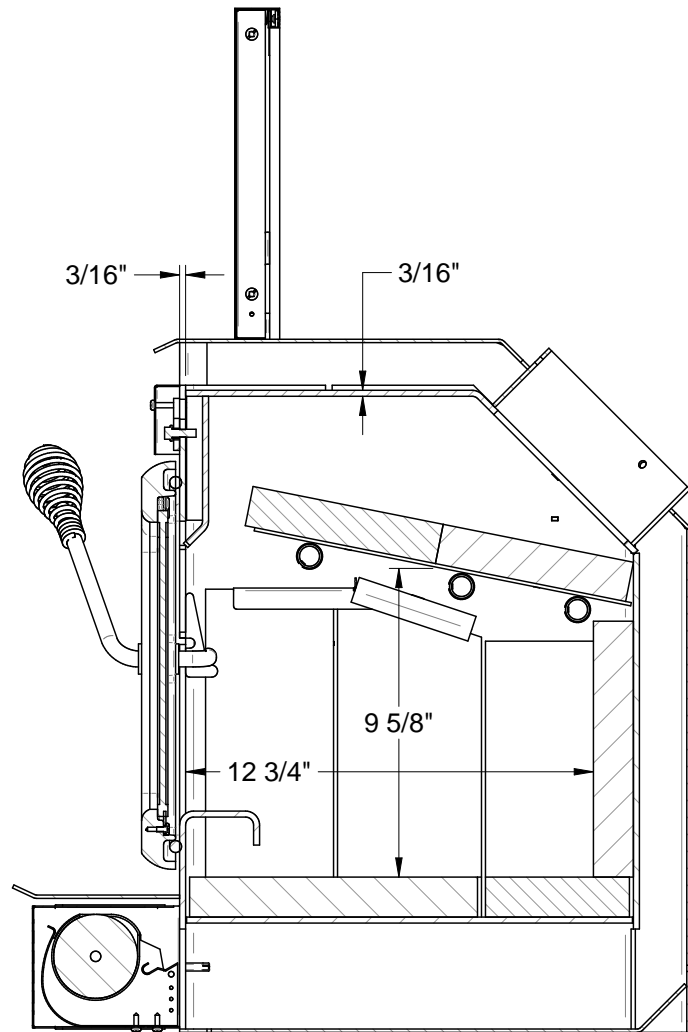
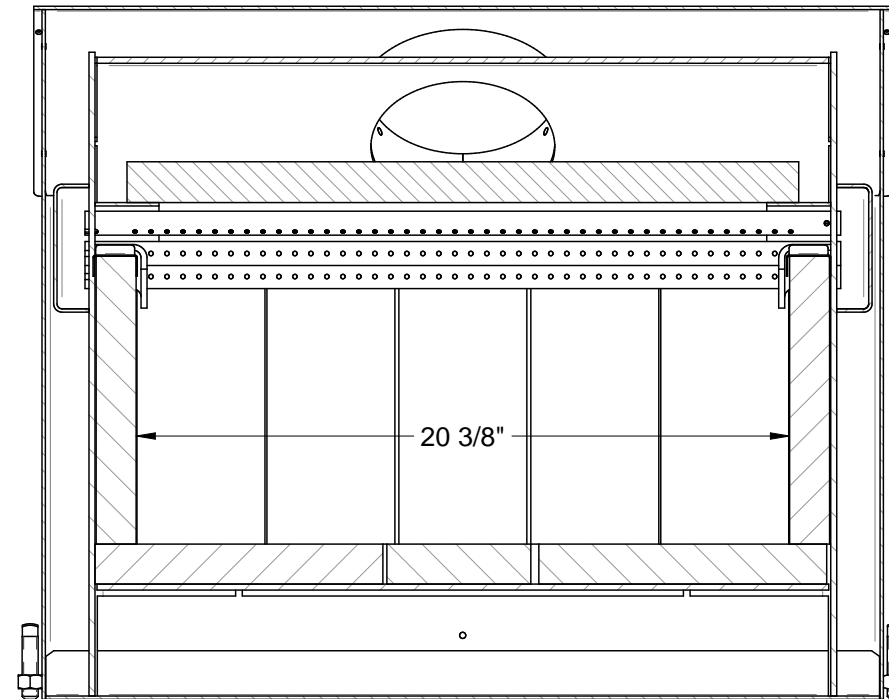


Surface vitrée: 145.091 po<sup>2</sup>

<b>FABRICANT DE POÊLES INTERNATIONAL INC.</b> 1700, Léon-Harmel, Québec (Québec) G1N 4R9 Tél : (418) 527-3060 Fax : (418) 527-4311 <a href="http://www.sbi-international.com">www.sbi-international.com</a>		TOLÉRANCES FRACTION : ± 1/64" .XX : ±.007" .XXX : ±.003" ANGLES : ±0.5°		 THESE ALLOWANCES ARE NOT CUMULATIVE
CONCEPTEUR	DESSINATEUR	DATE D'ÉMISSION	QTÉ / QTY	
-	J-P Alain	26/11/2009		
NOM DE LA PIÈCE / PART NAME			RÉVISIONS / REVISIONS	
CW2500 /			1a	
MATÉRIEL / MATERIAL		PAGE	DESSIN / DRAWING NBR	
-		3 de 5	CB00005-WEB	



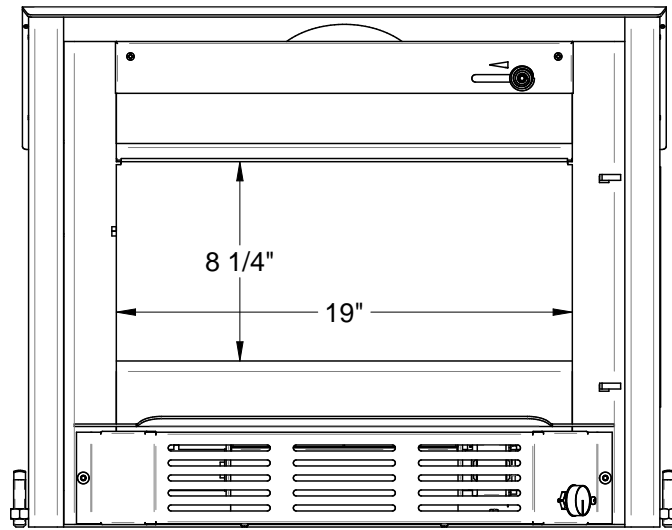
SECTION A-A


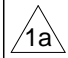


SECTION B-B

Volume de la chambre à combustion: 2500.3945 po<sup>3</sup>

<b>FABRICANT DE POÊLES INTERNATIONAL INC.</b> 1700, Léon-Harmel, Québec (Québec) G1N 4R9 Tél : (418) 527-3060 Fax : (418) 527-4311 <a href="http://www.sbi-international.com">www.sbi-international.com</a>		TOLÉRANCES FRACTION : ± 1/64" .XX : ±0.07" .XXX : ±0.03" ANGLES : ±0.5°			
CONCEPTEUR -	DESSINATEUR J-P Alain	DATE D'ÉMISSION 26/11/2009	QTÉ / QTY -		
NOM DE LA PIÈCE / PART NAME <b>CW2500 /</b> -			RÉVISIONS / REVISIONS -		
MATÉRIEL / MATERIAL -		PAGE 4 de 5	DESSIN / DRAWING NBR CB00005-WEB		



<b>FABRICANT DE POÊLES INTERNATIONAL INC.</b> 1700, Léon-Harmel, Québec (Québec) G1N 4R9 Tél : ( 418 ) 527-3060 Fax : ( 418 ) 527-4311 <a href="http://www.sbi-international.com">www.sbi-international.com</a>		TOLÉRANCES FRACTION : ± 1/64" .XX : ±.007" .XXX : ±.003" ANGLES : ±0.5°		 THESE ALLOWANCES ARE NOT CUMULATIVE
CONCEPTEUR -	DESSINATEUR J-P Alain	DATE D'ÉMISSION 26/11/2009	QTÉ / QTY -	
NOM DE LA PIÈCE / PART NAME <b>CW2500 /</b> -			RÉVISIONS / REVISIONS  -	
MATÉRIEL / MATERIAL -	PAGE 5 de 5	DESSIN / DRAWING NBR CB00005-WEB		