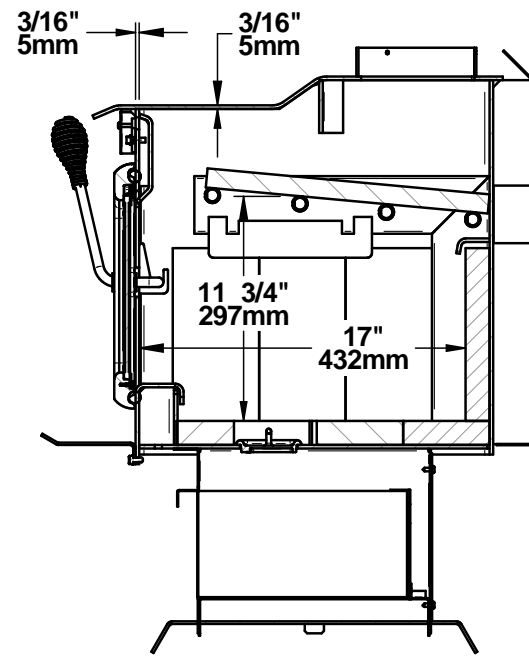
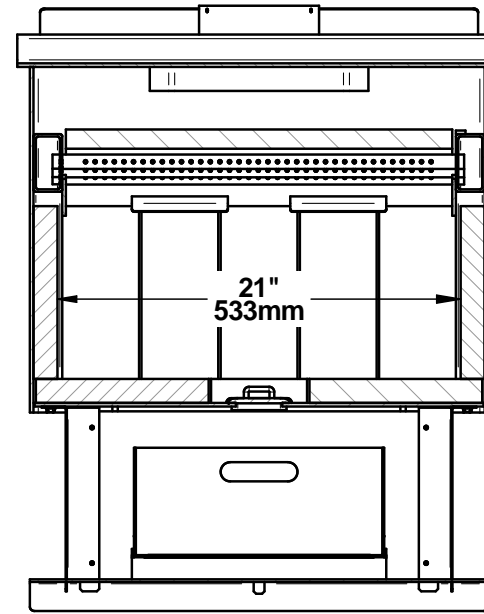


Surface vitrée: 145.091 po² (CB00004)

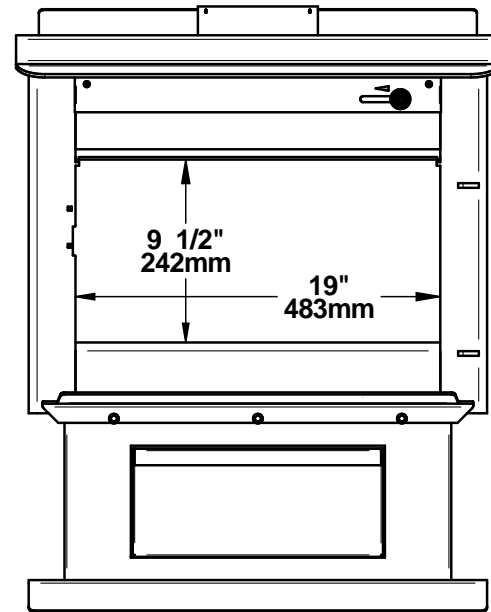
CARTOUCHE V2D	FABRICANT DE POÊLES INTERNATIONALE INC. 250, rue de Copenhague, Saint-Augustin-de-Desmaures (Québec) G3A 2H3 Tél: (418) 878-3040 Fax: (418) 878-3001 www.sbi-international.com		TOLERANCES FRACTION: ± 1/32" XX: ±.020" XXX: ±.010" ANGLES: ±0.5°	 THESE ALLOWANCES ARE NOT CUMULATIVE
	NOM DE LA PIÈCE / PART NAME VUES CB00004 / CB00004 VIEWS		REVISIONS / REVISIONS 01a 28/11/2012	
CONCEPTEUR -	DESSINATEUR J-P Alain	PAGE 3 de 4	DESSIN / DRAWING NBR CB00004-WEB	



SECTION A-A



SECTION B-B



VOLUME CHAMBRE À COMBUSTION:
 4194.75 PO³ (2.4275 PI³)
 0.0683 M³

CARTOUCHE V2D	FABRICANT DE POÊLES INTERNATIONALE INC. 250, rue de Copenhague, Saint-Augustin-de-Desmaures (Québec) G3A 2H3 Tél: (418) 878-3040 Fax: (418) 878-3001 www.sbi-international.com		TOLERANCES FRACTION: ± 1/32" .XX: ±.020" .XXX: ±.010" ANGLES: ±0.5°	 THESE ALLOWANCES ARE NOT CUMULATIVE
	NOM DE LA PIÈCE / PART NAME VUES CB00004 / CB00004 VIEWS		REVISIONS / REVISIONS 01a 28/11/2012	
CONCEPTEUR -	DESSINATEUR J-P Alain	PAGE 4 de 4	DESSIN / DRAWING NBR CB00004-WEB	