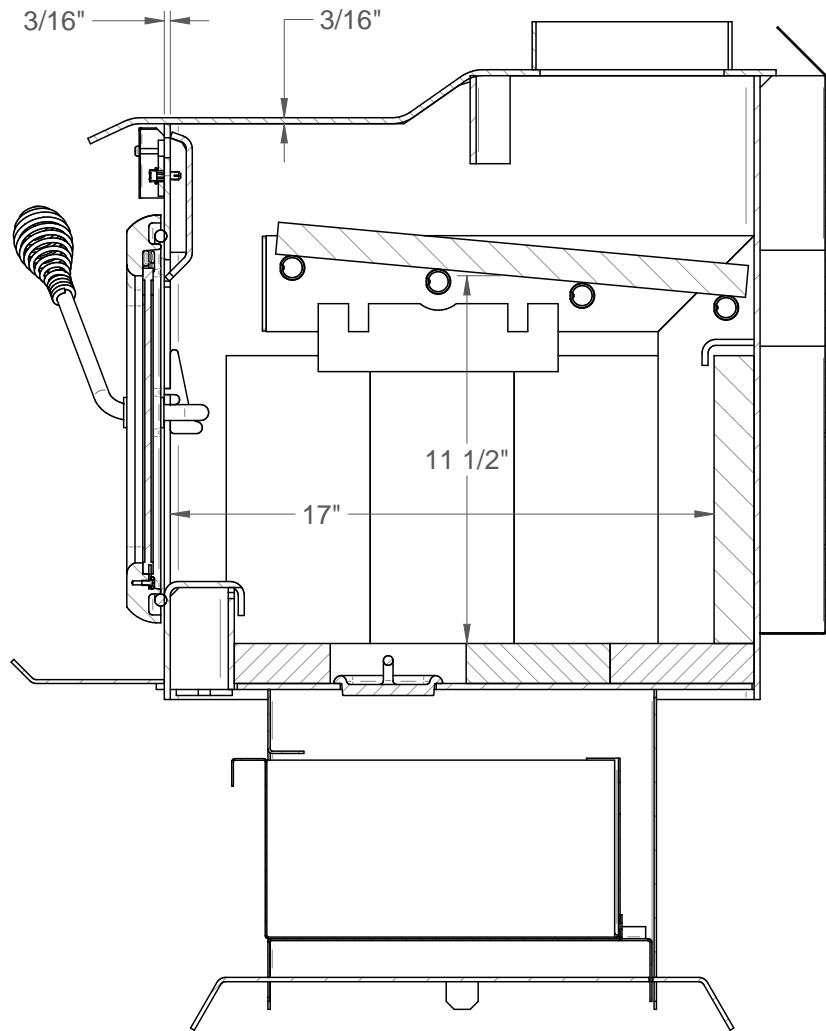
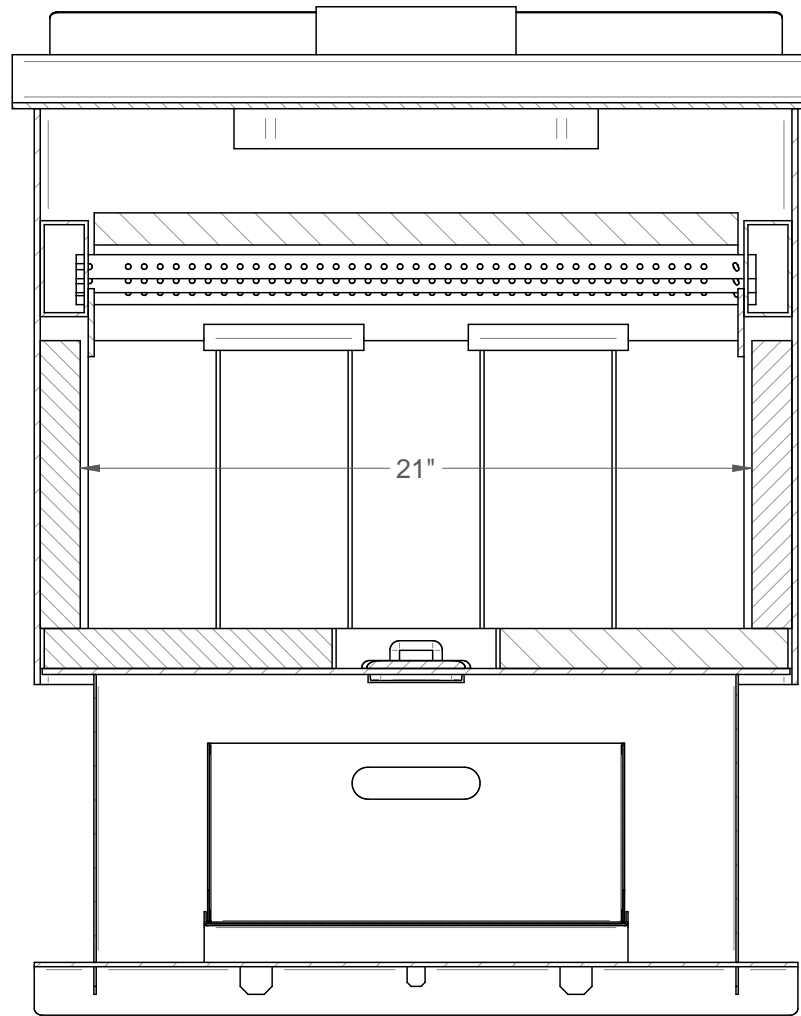


Surface vitrée: 145.091 po²

FABRICANT DE POÊLES INTERNATIONAL INC. 1700, Léon-Harmel, Québec (Québec) G1N 4R9 Tél : (418) 527-3060 Fax : (418) 527-4311 www.sbi-international.com		TOLÉRANCES FRACTION : ± 1/64" .XX : ±0.07" .XXX : ±0.03" ANGLES : ±0.5°		 THESE ALLOWANCES ARE NOT CUMULATIVE
CONCEPTEUR C. Demers	DESSINATEUR E. Pellerin	DATE D'ÉMISSION 26/11/2009	QTÉ / QTY -	
NOM DE LA PIÈCE / PART NAME ASS. FW3000 / FW3000 ASS.		RÉVISIONS / REVISIONS 3a		
MATÉRIEL / MATERIAL		PAGE 3 de 5	DESSIN / DRAWING NBR CB00004	



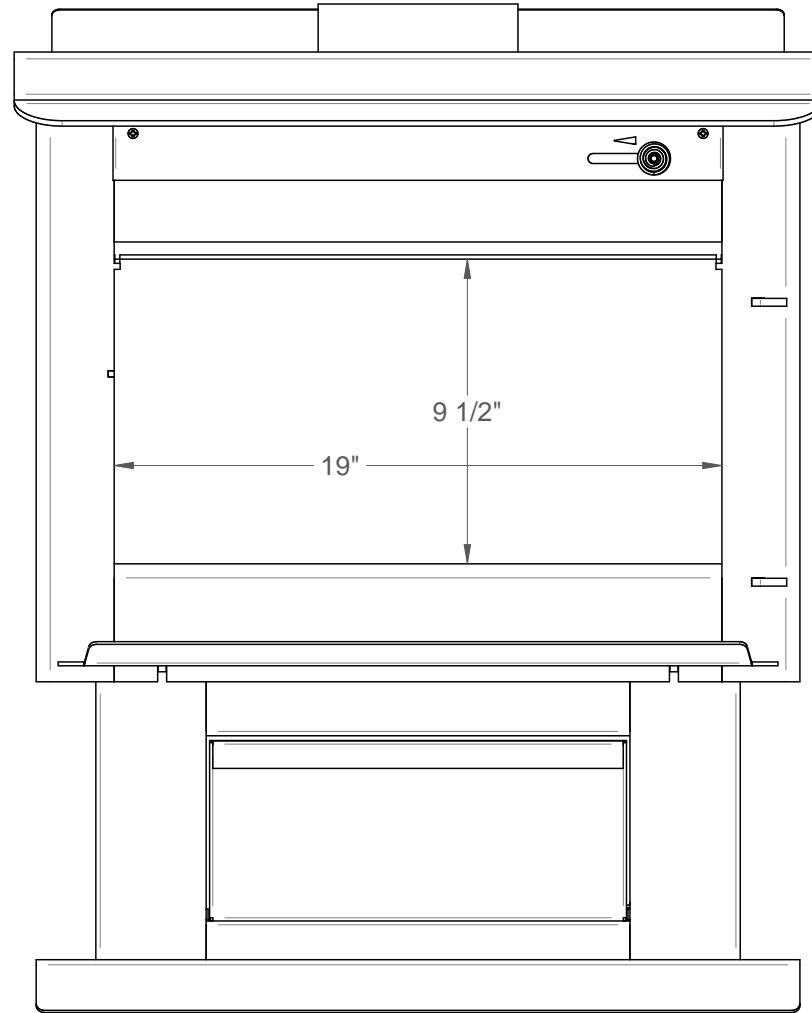
SECTION A-A



SECTION B-B

Volume de la chambre à combustion: 4105.5 po³

FABRICANT DE POÊLES INTERNATIONAL INC. 1700, Léon-Harmel, Québec (Québec) G1N 4R9 Tél : (418) 527-3060 Fax : (418) 527-4311 www.sbi-international.com		TOLÉRANCES FRACTION : ± 1/64" .XX : ± 0.07" .XXX : ± 0.03" ANGLES : ± 0.5°		
CONCEPTEUR C. Demers		DESSINATEUR E. Pellerin	DATE D'ÉMISSION 26/11/2009	QTÉ / QTY -
NOM DE LA PIÈCE / PART NAME ASS. FW3000 / FW3000 ASS.			RÉVISIONS / REVISIONS 3a	
MATÉRIEL / MATERIAL		PAGE 4 de 5	DESSIN / DRAWING NBR CB00004	



FABRICANT DE POÊLES INTERNATIONAL INC. 1700, Léon-Harmel, Québec (Québec) G1N 4R9 Tél : (418) 527-3060 Fax : (418) 527-4311 www.sbi-international.com		TOLÉRANCES FRACTION : ± 1/64" .XX : ±0.07" .XXX : ±0.03" ANGLES : ±0.5°		 THESE ALLOWANCES ARE NOT CUMULATIVE
CONCEPTEUR C. Demers	DESSINATEUR E. Pellerin	DATE D'ÉMISSION 26/11/2009	QTÉ / QTY -	
NOM DE LA PIÈCE / PART NAME ASS. FW3000 / FW3000 ASS.		RÉVISIONS / REVISIONS 3a		
MATÉRIEL / MATERIAL		PAGE 5 de 5	DESSIN / DRAWING NBR CB00004	