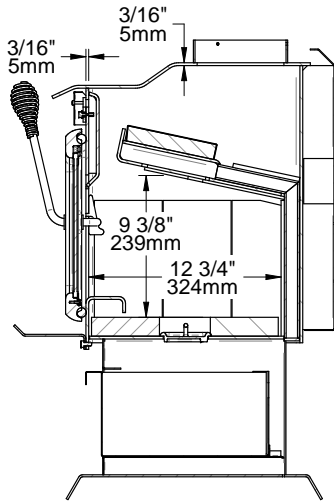


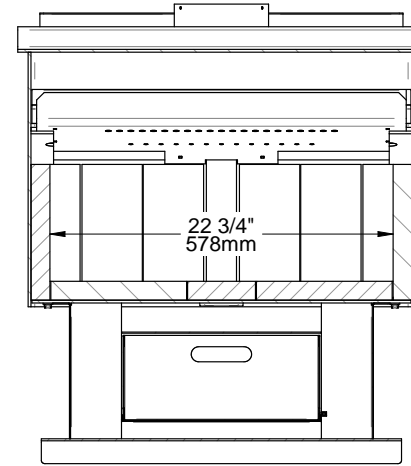
Surface vitrée:
144.339 po² / .093 M²

CONFIDENTIAL.

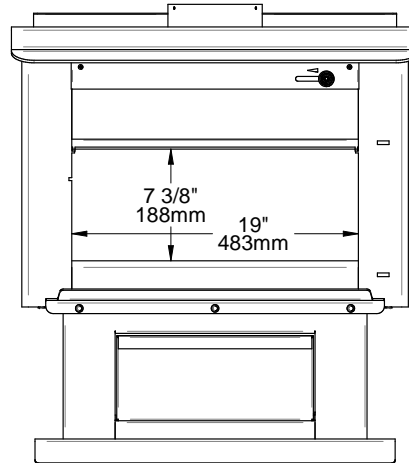
© 2014, FABRICANT DE POÊLE INTERNATIONAL INC. TOUS DROITS RÉSERVÉS / ALL RIGHTS RESERVED		TOLERANCES	
FABRICANT DE POÊLES INTERNATIONAL INC. 250, rue de Copenhague, Saint-Augustin-de-Desmaures (Québec) G3A 2H3 Tél : (418) 878-3040 Fax : (418) 878-3001 www.sbi-international.com		FRACTION : ± 1/32" XX : ±.020" XXX : ±.010" ANGLES : ±0.5°	 THESE ALLOWANCES ARE NOT CUMULATIVE
NOM DE LA PIÈCE / PART NAME POÊLE CENTURY FW2700 / CENTURY FW2700 STOVE		RÉVISIONS / REVISIONS  03/03/2013	
CONCEPTEUR N. Gagnon	DESSINATEUR J-P Alain	PAGE 3 de 4	DESSIN / DRAWING NBR CB00003-W01



SECTION A-A



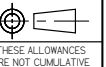
SECTION B-B



Volume de la chambre à combustion:
2719.3359 po³ / 1.5736 PI³
.0447 M³

CONFIDENTIAL.

© 2014, FABRICANT DE POËLE INTERNATIONAL INC. TOUS DROITS RÉSERVÉS / ALL RIGHTS RESERVED			
CARTOUCHE W01	FABRICANT DE POËLES INTERNATIONAL INC. 250, rue de Copenhague, Saint-Augustin-de-Desmaures (Québec) G3A 2H3 Tél : (418) 878-3040 Fax : (418) 878-3001 www.sbi-international.com		TOLERANCES FRACTION : ± 1/32" XX : ±.020" XXX : ±.010" ANGLES : ±0.5°
	NOM DE LA PIÈCE / PART NAME POËLE CENTURY FW2700 / CENTURY FW2700 STOVE		RÉVISIONS / REVISIONS 04a 03/03/2013
CONCEPTEUR N. Gagnon	DESSINATEUR J-P Alain	PAGE 4 de 4	DESSIN / DRAWING NBR CB00003-W01



THESE ALLOWANCES ARE NOT CUMULATIVE