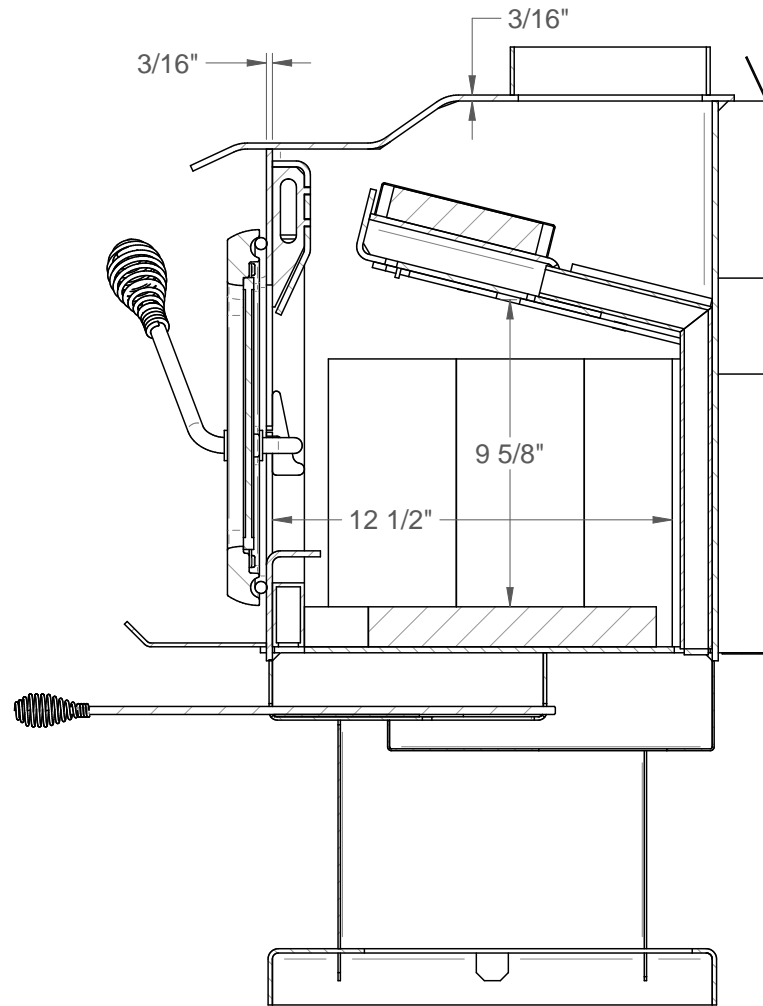
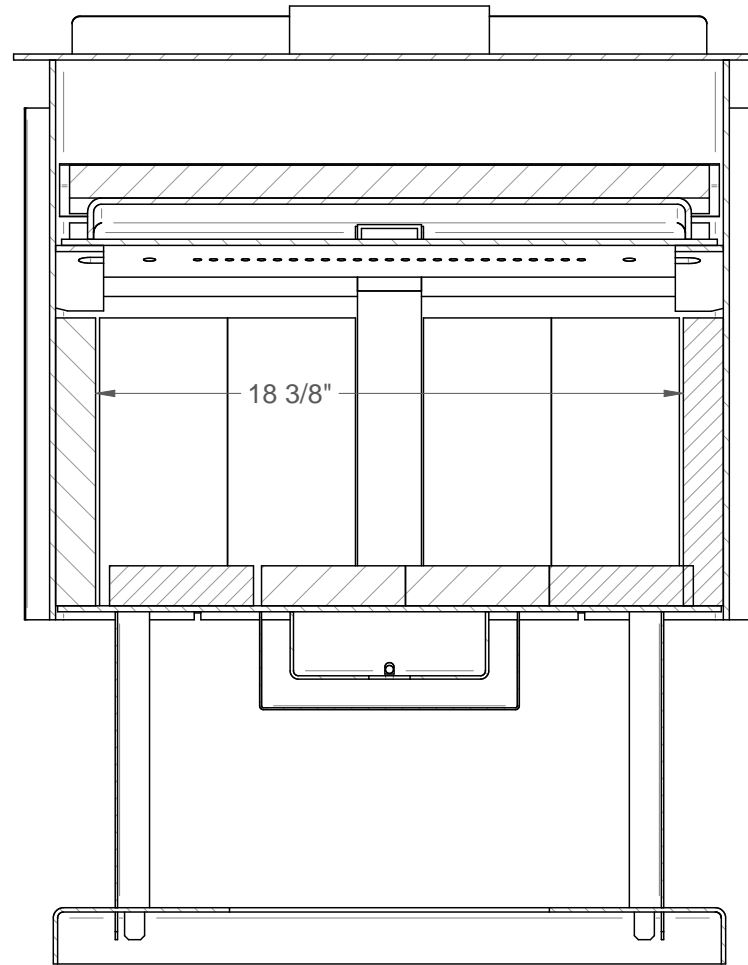


Surface vitrée; 99.498 po<sup>2</sup>

<b>FABRICANT DE POÊLES INTERNATIONAL INC.</b> 1700, Léon-Harmel, Québec (Québec) G1N 4R9 Tél : (418) 527-3060 Fax : (418) 527-4311 <a href="http://www.sbi-international.com">www.sbi-international.com</a>		TOLÉRANCES FRACTION : ± 1/64" .XX : ±.007" .XXX : ±.003" ANGLES : ±0.5°		 THESE ALLOWANCES ARE NOT CUMULATIVE	
CONCEPTEUR -	DESSINATEUR N. Gagnon	DATE D'ÉMISSION 26/11/2009	QTÉ / QTY -		
NOM DE LA PIÈCE / PART NAME <b>VUE CB00002 /          CB00002 VIEW</b>			RÉVISIONS / REVISIONS  -		
MATÉRIEL / MATERIAL		PAGE 3 de 5	DESSIN / DRAWING NBR CB00002		

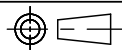
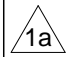


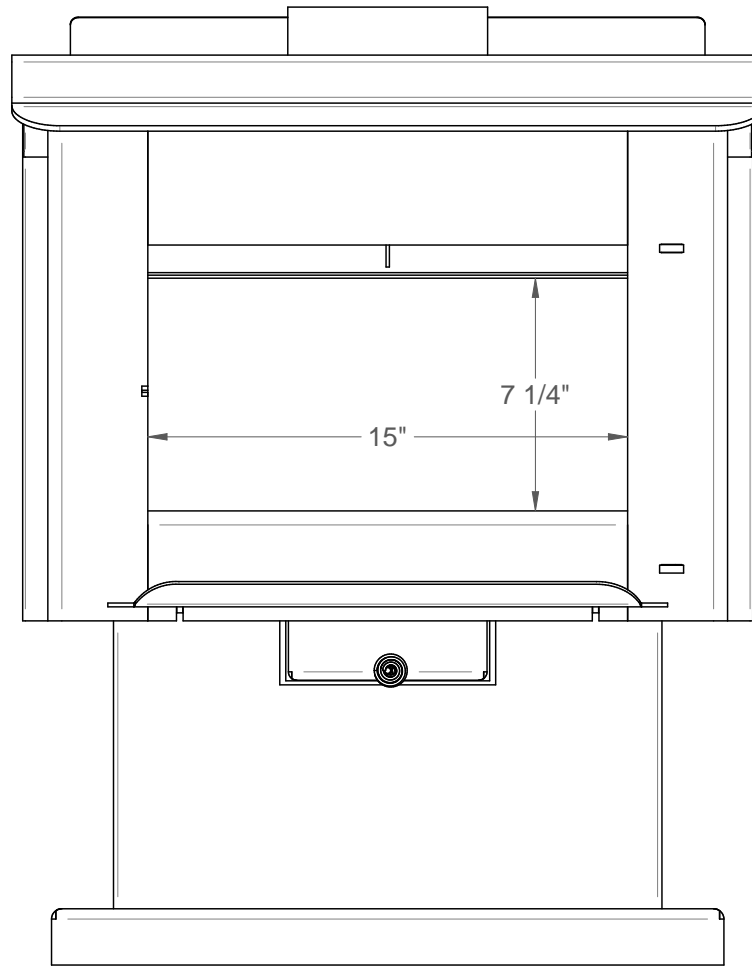
SECTION A-A



SECTION B-B

Volume de la chambre à combustion: 2210.7421 po<sup>3</sup>

<b>FABRICANT DE POÊLES INTERNATIONAL INC.</b> 1700, Léon-Harmel, Québec (Québec) G1N 4R9 Tél : ( 418 ) 527-3060 Fax : ( 418 ) 527-4311 <a href="http://www.sbi-international.com">www.sbi-international.com</a>		TOLÉRANCES FRACTION : ± 1/64" .XX : ±.007" .XXX : ±.003" ANGLES : ±0.5°		 THESE ALLOWANCES ARE NOT CUMULATIVE
CONCEPTEUR	DESSINATEUR	DATE D'ÉMISSION	QTÉ / QTY	
-	N. Gagnon	26/11/2009	-	
NOM DE LA PIÈCE / PART NAME			RÉVISIONS / REVISIONS	
VUE CB00002 / CB00002 VIEW			 -	
MATÉRIEL / MATERIAL		PAGE	DESSIN / DRAWING NBR	
		4 de 5	CB00002	



<b>FABRICANT DE POÊLES INTERNATIONAL INC.</b> 1700, Léon-Harmel, Québec (Québec) G1N 4R9 Tél : (418) 527-3060 Fax : (418) 527-4311 <a href="http://www.sbi-international.com">www.sbi-international.com</a>		TOLÉRANCES FRACTION : ± 1/64" .XX : ±.007" .XXX : ±.003" ANGLES : ±0.5°		 THESE ALLOWANCES ARE NOT CUMULATIVE
CONCEPTEUR -	DESSINATEUR N. Gagnon	DATE D'ÉMISSION 26/11/2009	QTÉ / QTY -	
NOM DE LA PIÈCE / PART NAME <b>VUE CB00002 /          CB00002 VIEW</b>			RÉVISIONS / REVISIONS -	
MATÉRIEL / MATERIAL		PAGE 5 de 5	DESSIN / DRAWING NBR CB00002	