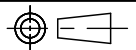

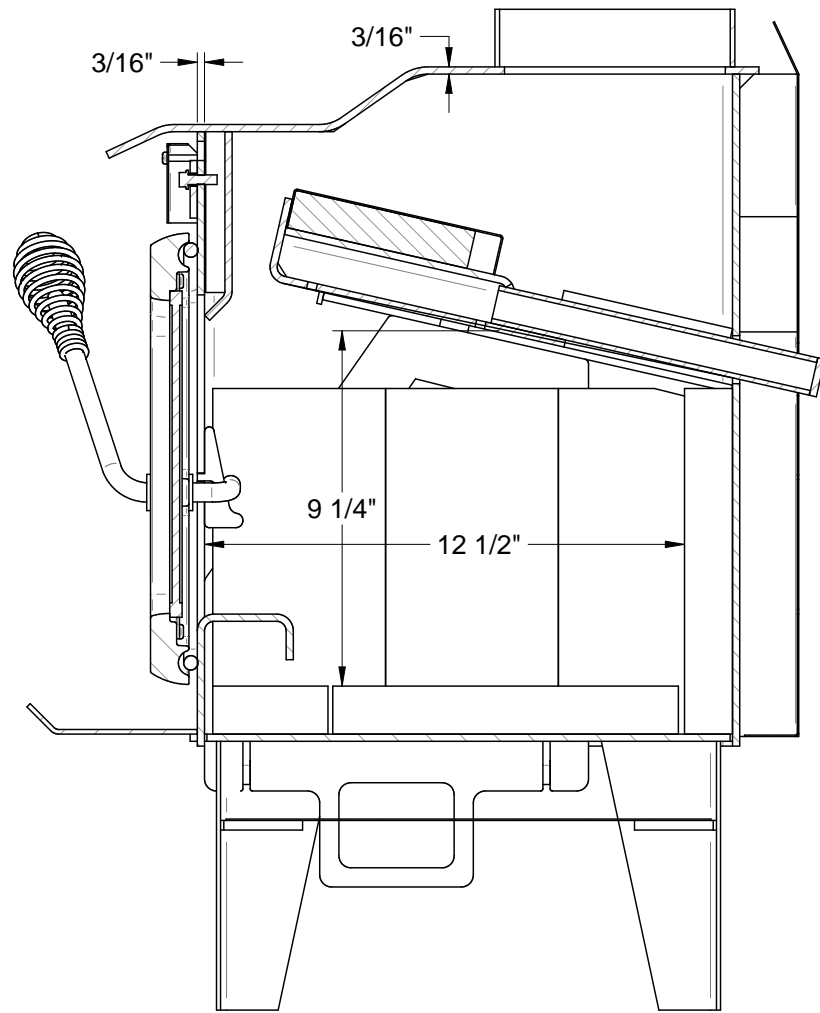
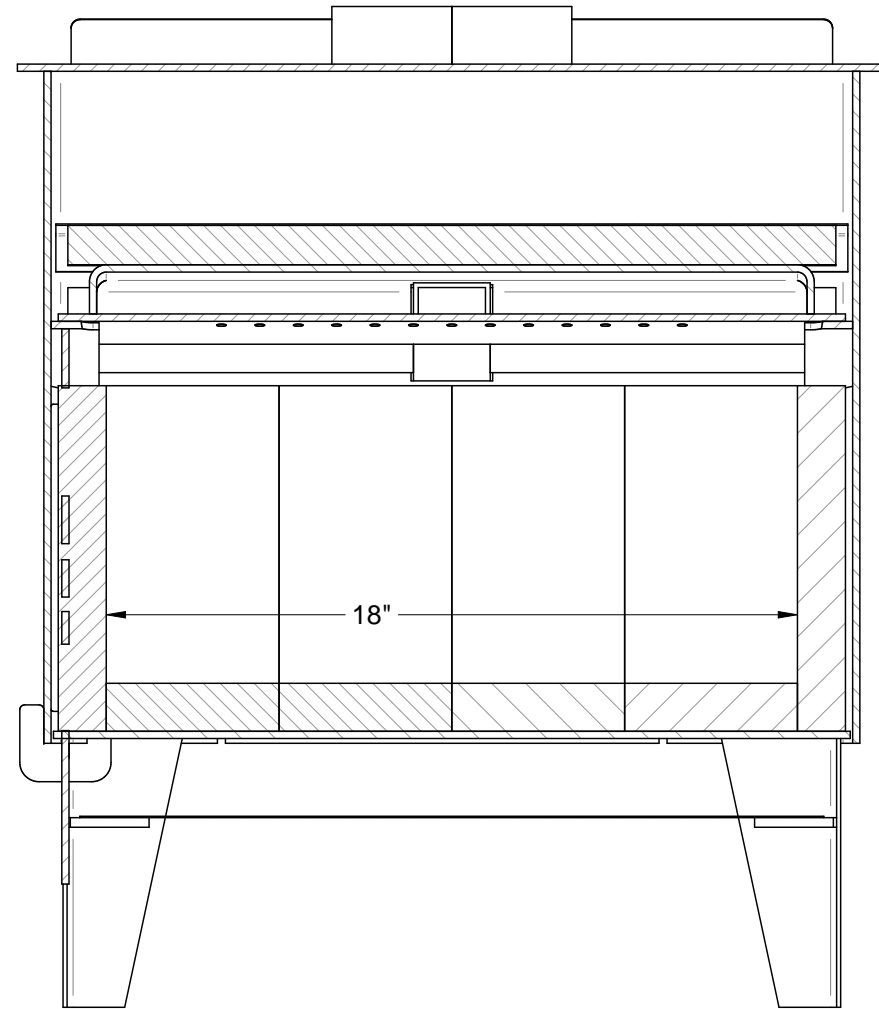


SURFACE VITRÉE: 99.5 po<sup>2</sup>

<b>FABRICANT DE POÊLES INTERNATIONALE INC.</b> 250, rue de Copenhague, Saint-Augustin-de-Desmaures (Québec) G3A 2H3 Tél : ( 418 ) 878-3040 Fax : ( 418 ) 878-3001 <a href="http://www.sbi-international.com">www.sbi-international.com</a>		TOLÉRANCES FRACTION : ± 1/32" .XX : ±.020" .XXX : ±.010" ANGLES : ±0.5°	 THESE ALLOWANCES ARE NOT CUMULATIVE
NOM DE LA PIÈCE / PART NAME <b>VUE WEB CB00001 /</b>		RÉVISIONS / REVISIONS  -	
CONCEPTEUR N. Gagnon	DESSINATEUR J-P Alain	PAGE 3 de 5	DESSIN / DRAWING NBR CB00001-WEB



SECTION A-A



SECTION B-B

Volume de chambre à combustion: 2081.25 po<sup>3</sup>

<b>FABRICANT DE POÊLES INTERNATIONAL INC.</b> 250, rue de Copenhague, Saint-Augustin-de-Desmaures (Québec) G3A 2H3 Tél : ( 418 ) 878-3040 Fax : ( 418 ) 878-3001 <a href="http://www.sbi-international.com">www.sbi-international.com</a>		<b>TOLÉRANCES</b> FRACTION : ± 1/32" .XX : ±.020" .XXX : ±.010" ANGLES : ±0.5°	 THESE ALLOWANCES ARE NOT CUMULATIVE
NOM DE LA PIÈCE / PART NAME <b>VUE WEB CB00001 /</b> -		RÉVISIONS / REVISIONS  -	
CONCEPTEUR N. Gagnon	DESSINATEUR J-P Alain	PAGE 4 de 5	DESSIN / DRAWING NBR CB00001-WEB

