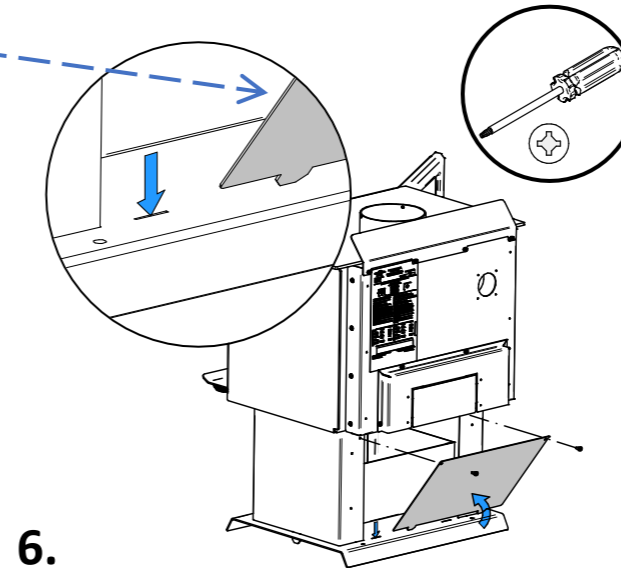
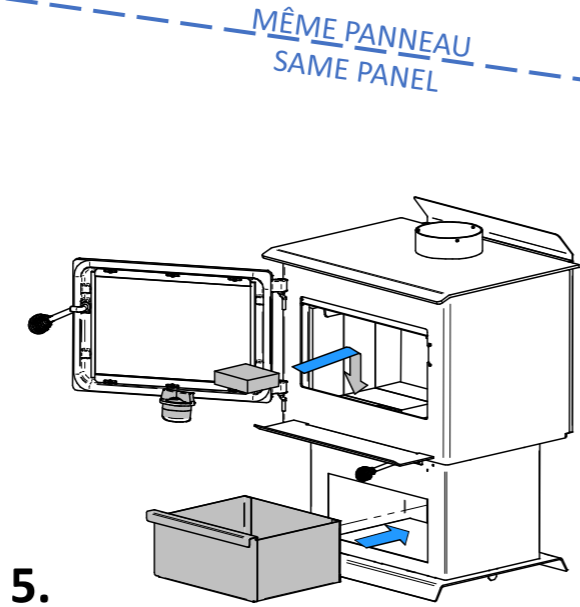
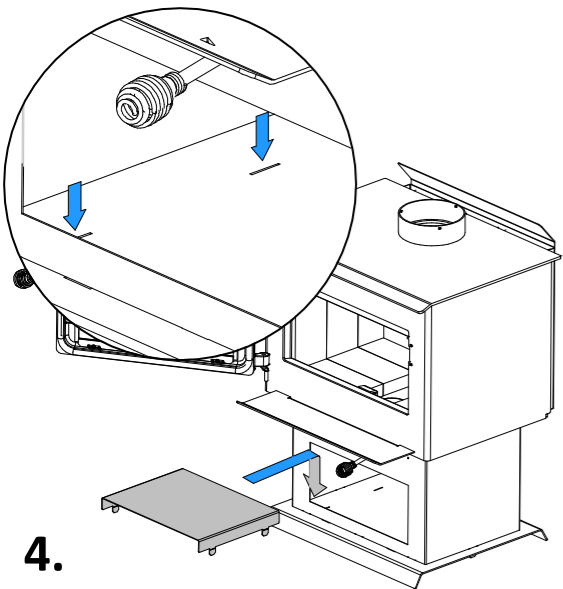
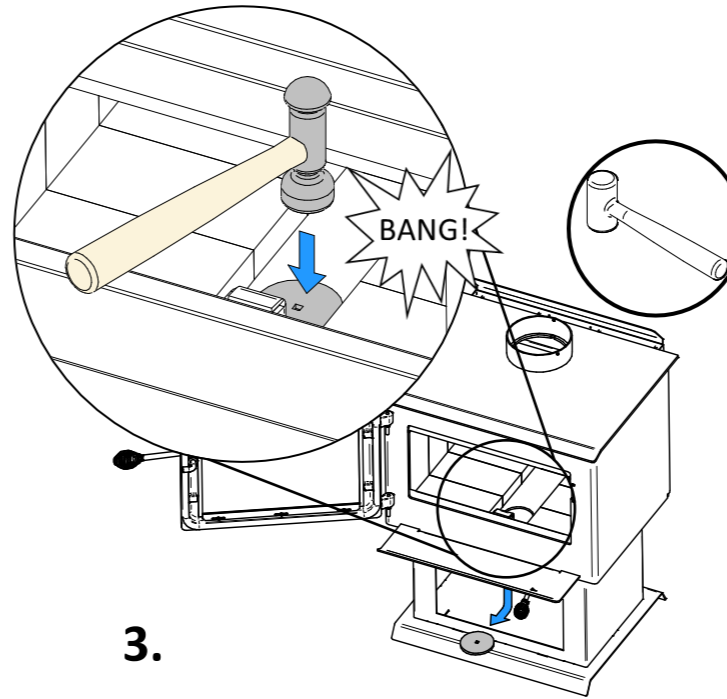
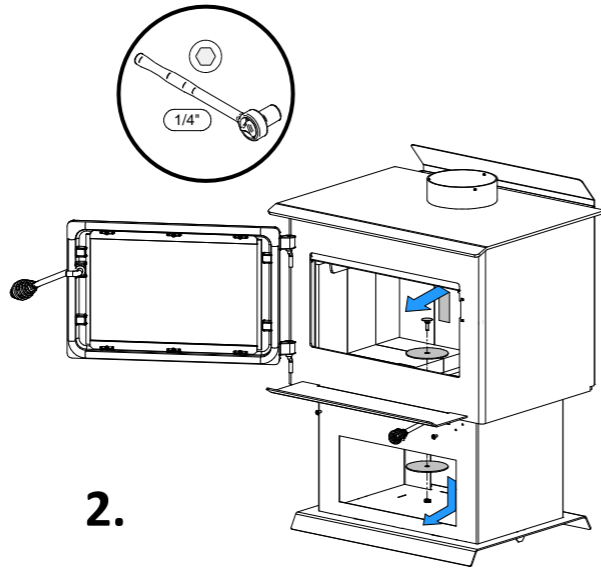
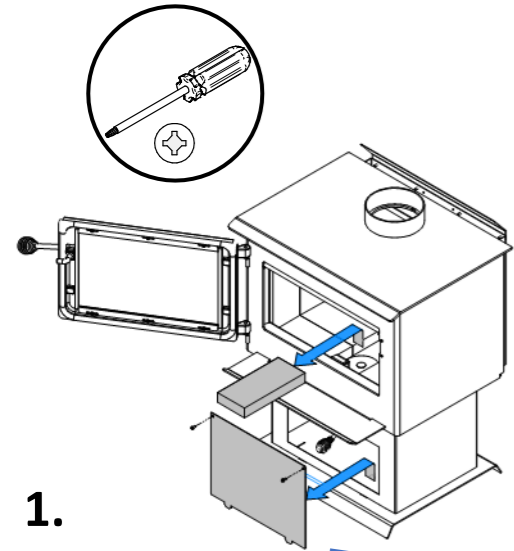


GUIDE D'INSTALLATION | INSTALLATION GUIDE

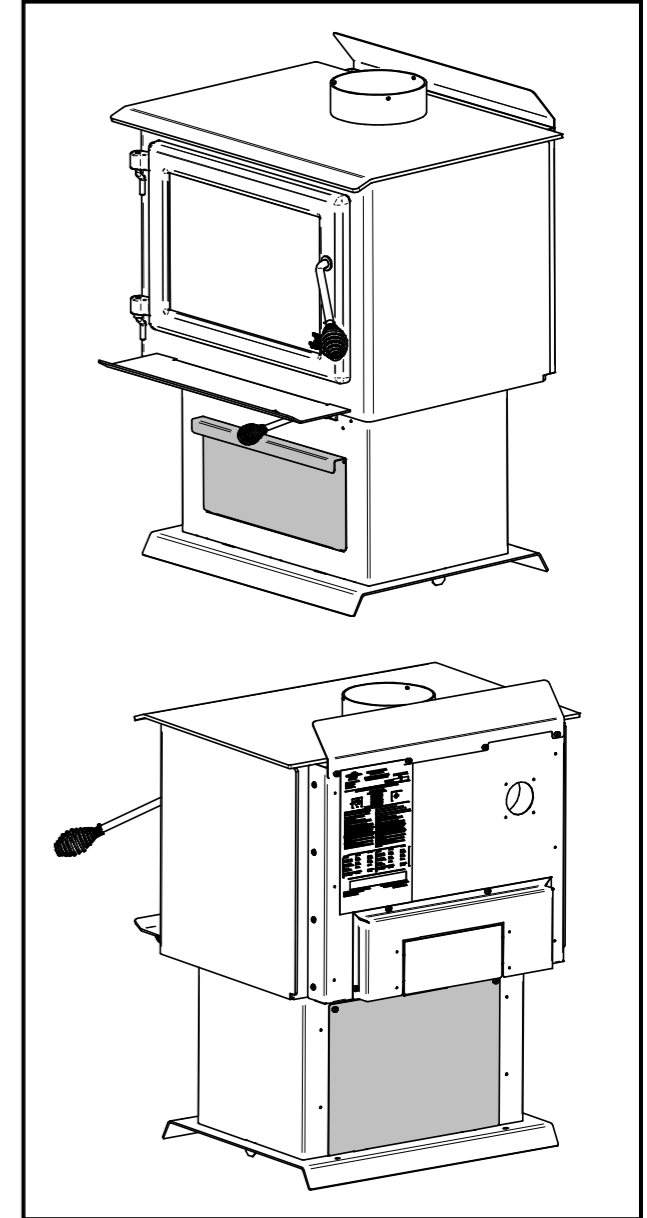
AC01099

TIROIR À CENDRES | ASH DRAWER



MÊME PANNEAU
SAME PANEL

ASSEMBLAGE FINAL | FINAL ASSEMBLY

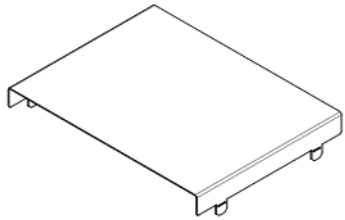


GUIDE D'INSTALLATION | INSTALLATION GUIDE

AC01099

TIROIR À CENDRES | ASH DRAWER

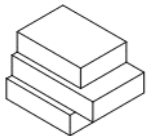
INCLUS | INCLUDED



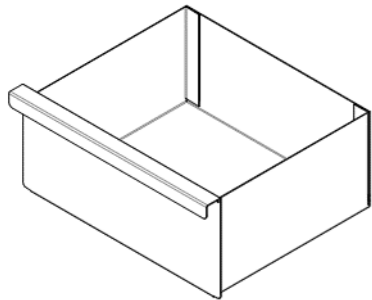
GUIDE DE TIROIR | DRAWER GUIDE
PL74004



BOUCHON | PLUG
24096

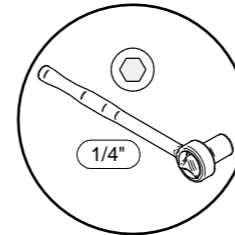


BRIQUES | BRICKS
POUR | FOR **FW2800** → 3-5/8" X 5-3/4" PL36274
POUR | FOR **FW3200** → 4" X 4-1/2" 29004
POUR | FOR **FW3500** → 3-1/4" X 4-1/2" PL36760

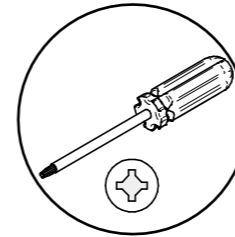


TIROIR | DRAWER PL74056

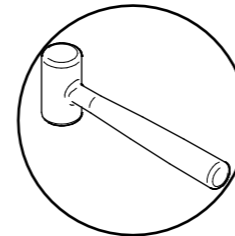
OUTILS NÉCESSAIRES | NECESSARY TOOLS



CLÉ À CLIQUET 1/4" | RATCHET 1/4"



TOURNEVIS PHILLIPS #2 | #2 PHILLIPS SCREWDRIVER



MARTEAU | HAMMER